

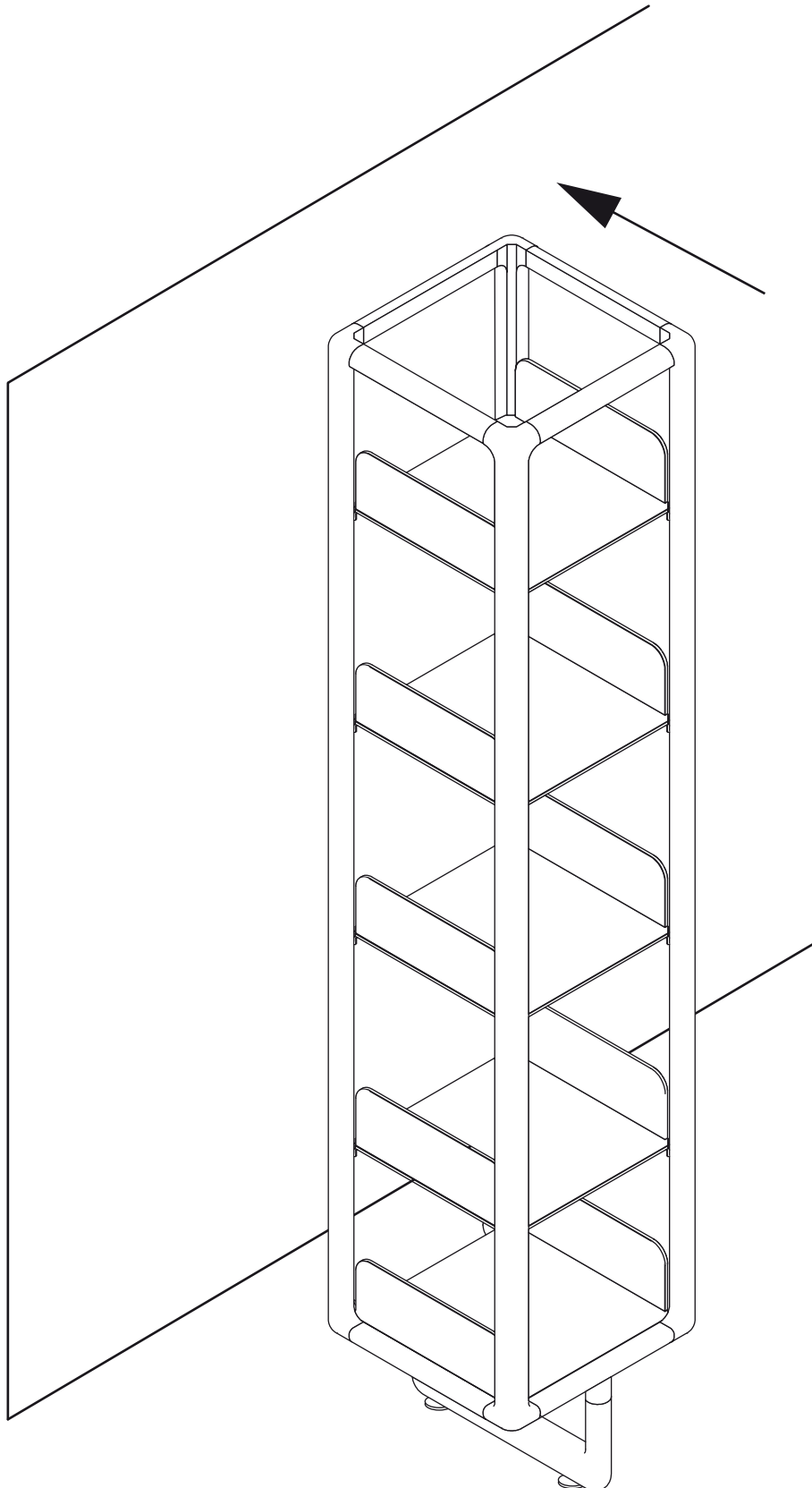
MYRIA - Fixed to the wall

Design: D. Dolcini

porada

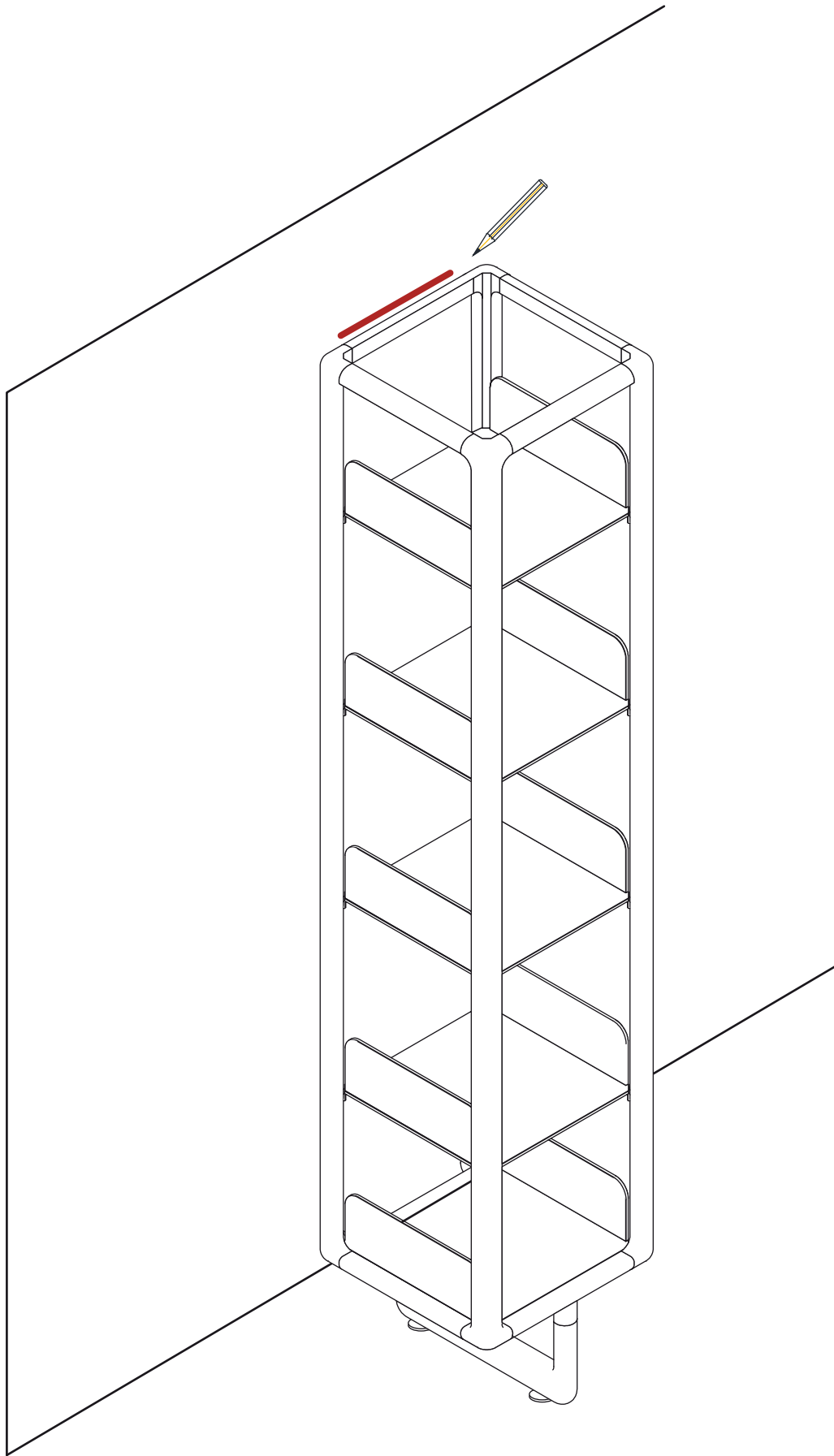
Istruzioni di montaggio *Assembly-instruction*

1



Accostare delicatamente la libreria alla parete.
Gently move the bookcase close to the wall.

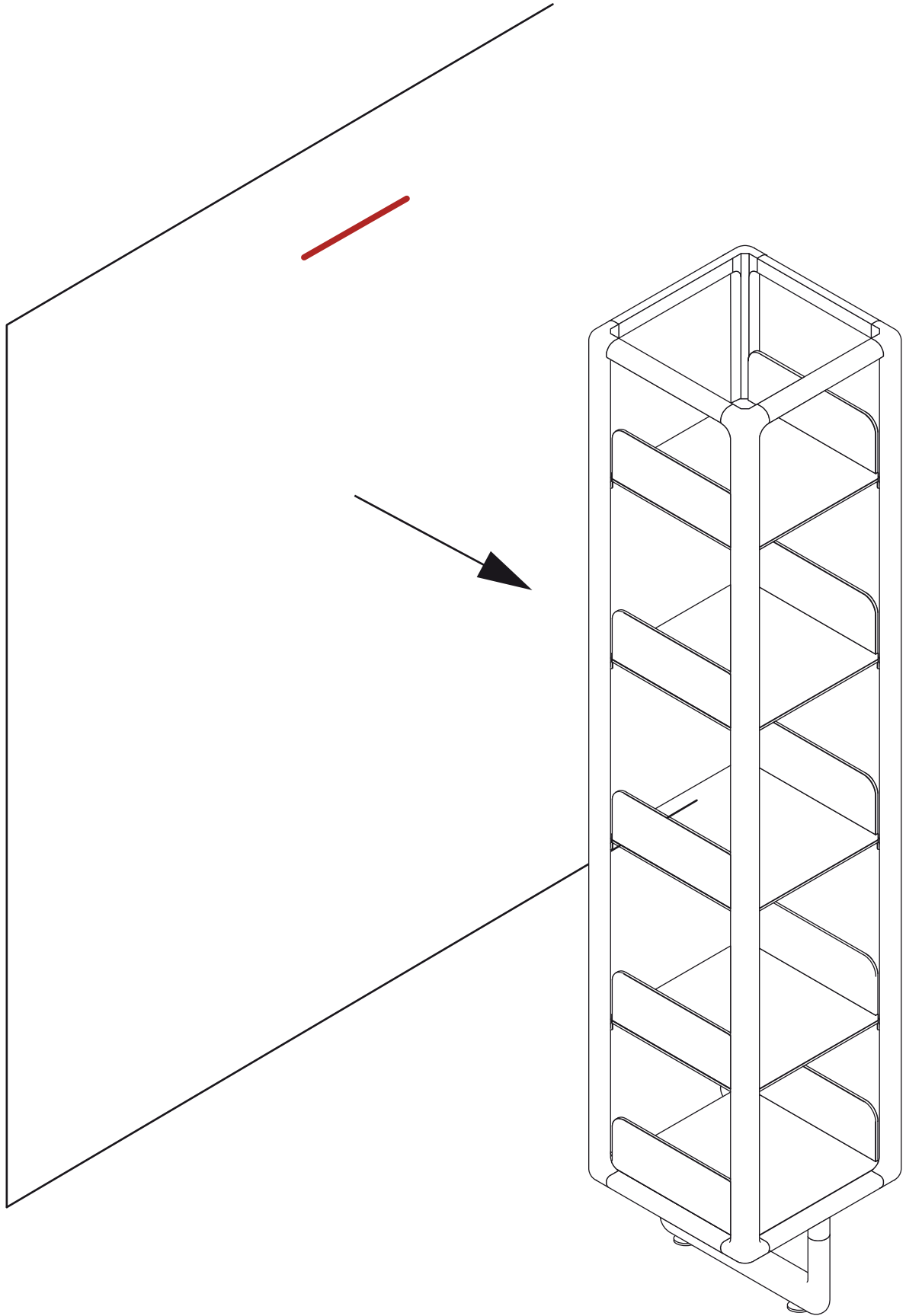
2



Una volta accostata la libreria alla parete, con l'aiuto di una matita segnare con precisione nella parte centrale la traccia del profilo superiore della libreria che va a contatto con la parete (come mostrato in figura).

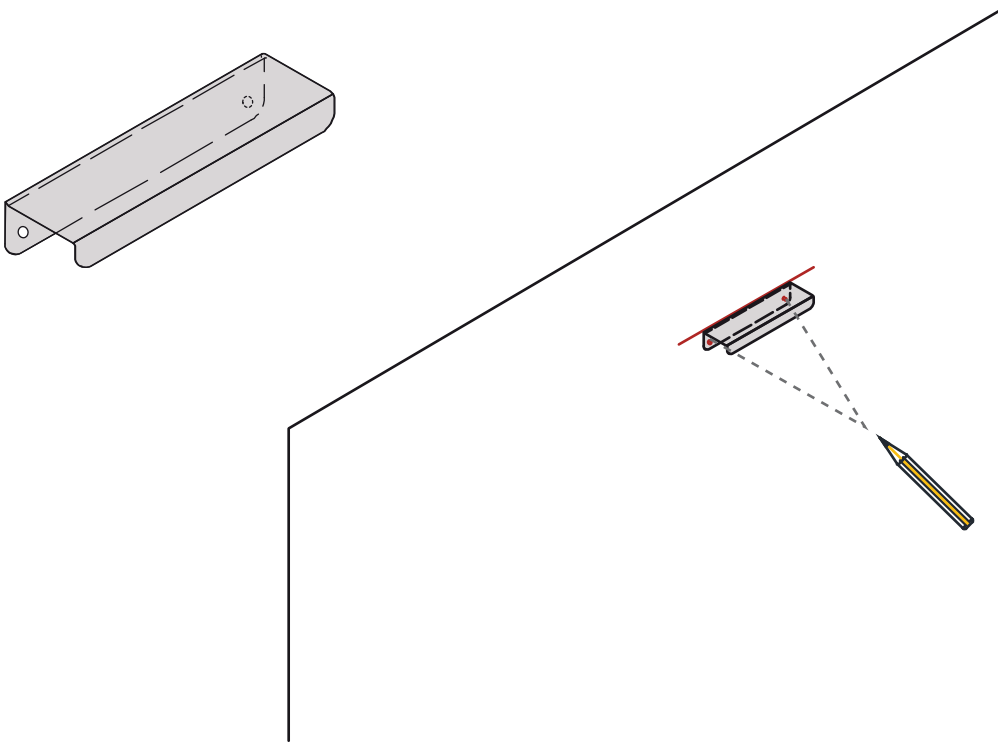
Once the bookcase is leaning against the wall, mark the line of the upper side with a pencil in the central part (as shown in the drawing).

3



Allontanare la libreria dalla parete verificando che la traccia disegnata sia visibile.
Move the bookcase away from the wall and check if the drawn line is visible.

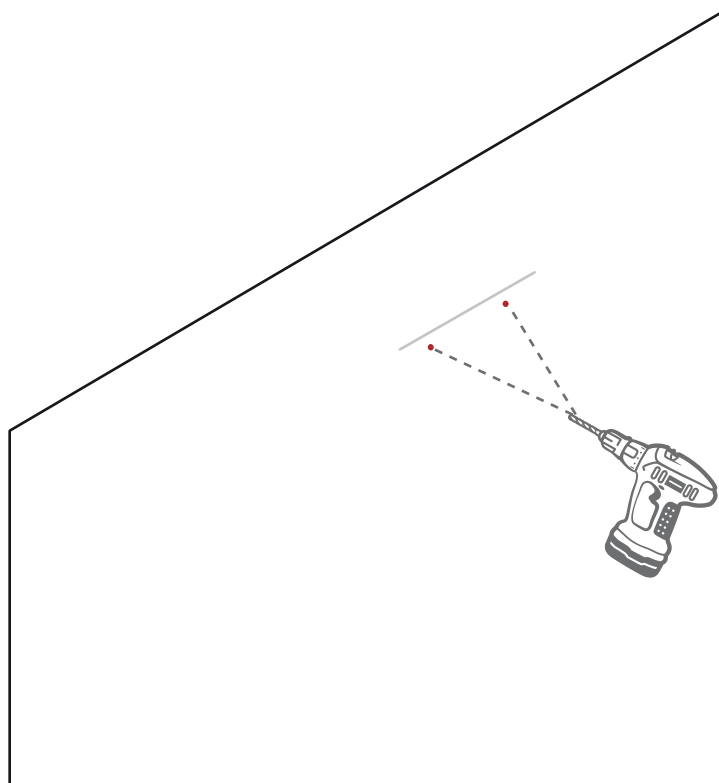
4



Utilizzando la traccia segnata come guida, posizionare la staffa di fissaggio e segnare con una matita i due fori da praticare.

Using the marked line as a guide, place the fixing clamp and mark the two holes to be drilled with a pencil.

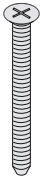
5.



Praticare i fori con un trapano.

Drill the holes.

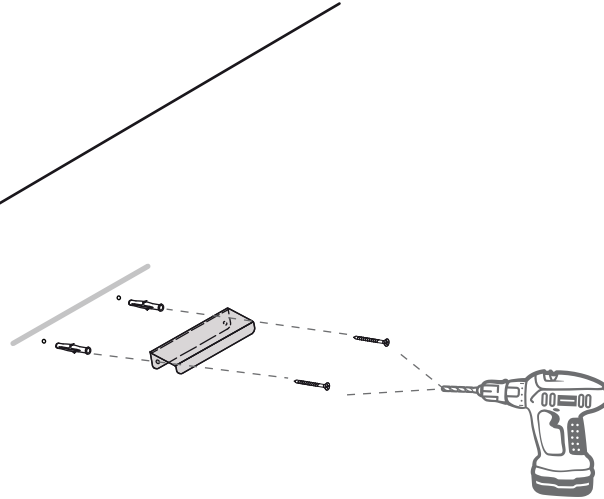
6



2x



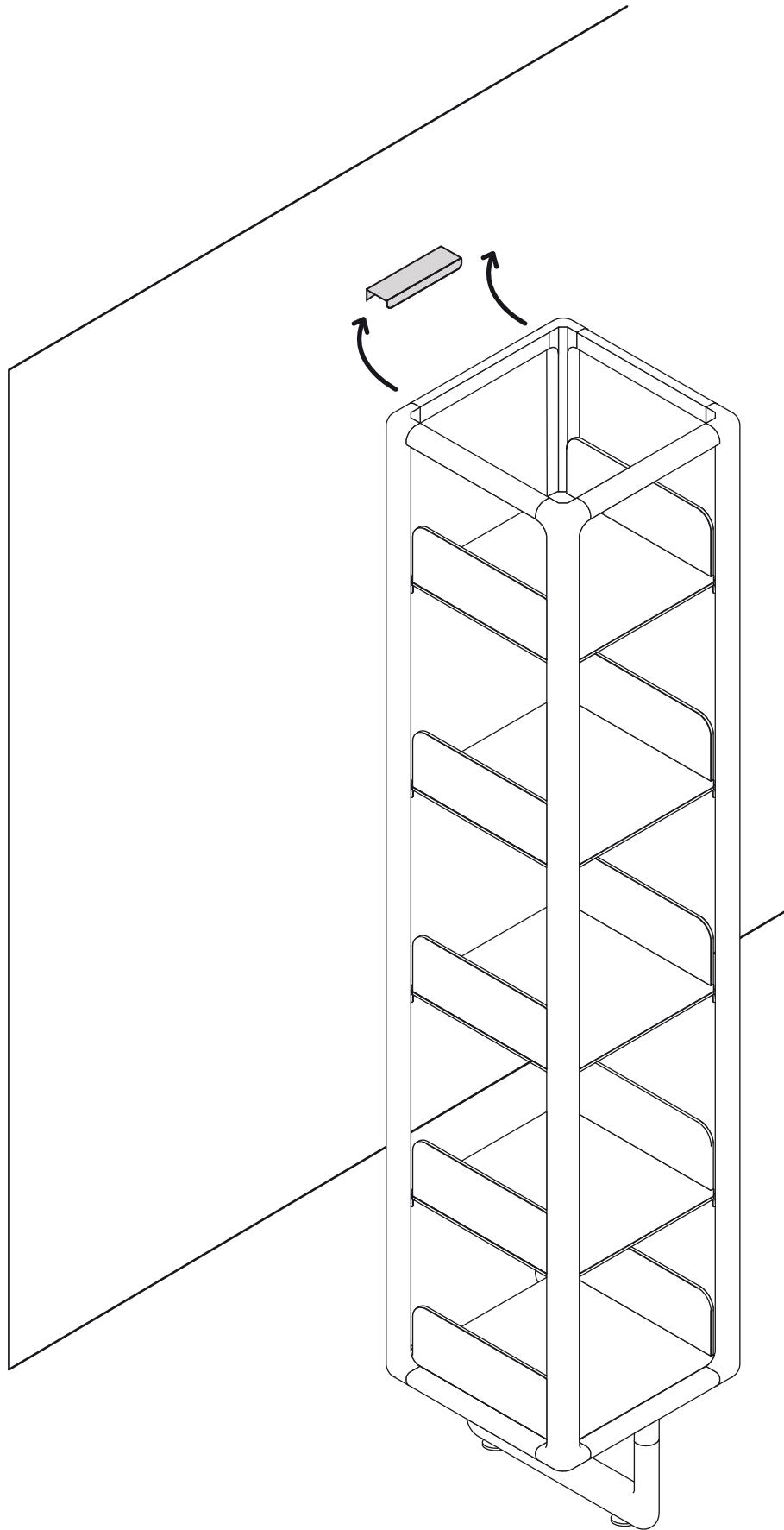
2x



Fissare alla parete la staffa in metallo con viti e tasselli in dotazione. Verificare che tasselli in dotazione siano adatti al tipo di parete alla quale verrà fissato il supporto, altrimenti provvedere alla sostituzione con materiale idoneo.

Fix the clamp to the wall with the screws and dowels supplied. Please check that the hardware supplied is suitable for the wall the clamp will be fixed to, otherwise please replace them with most suitable hardware.

7



Agganciare dal basso la libreria alla staffa di fissaggio a muro con precisione, verificando l'allineamento al muro e al pavimento.

Place the bookcase, hooking it from the bottom of the clamp and checking the alignment to the wall and to the floor.

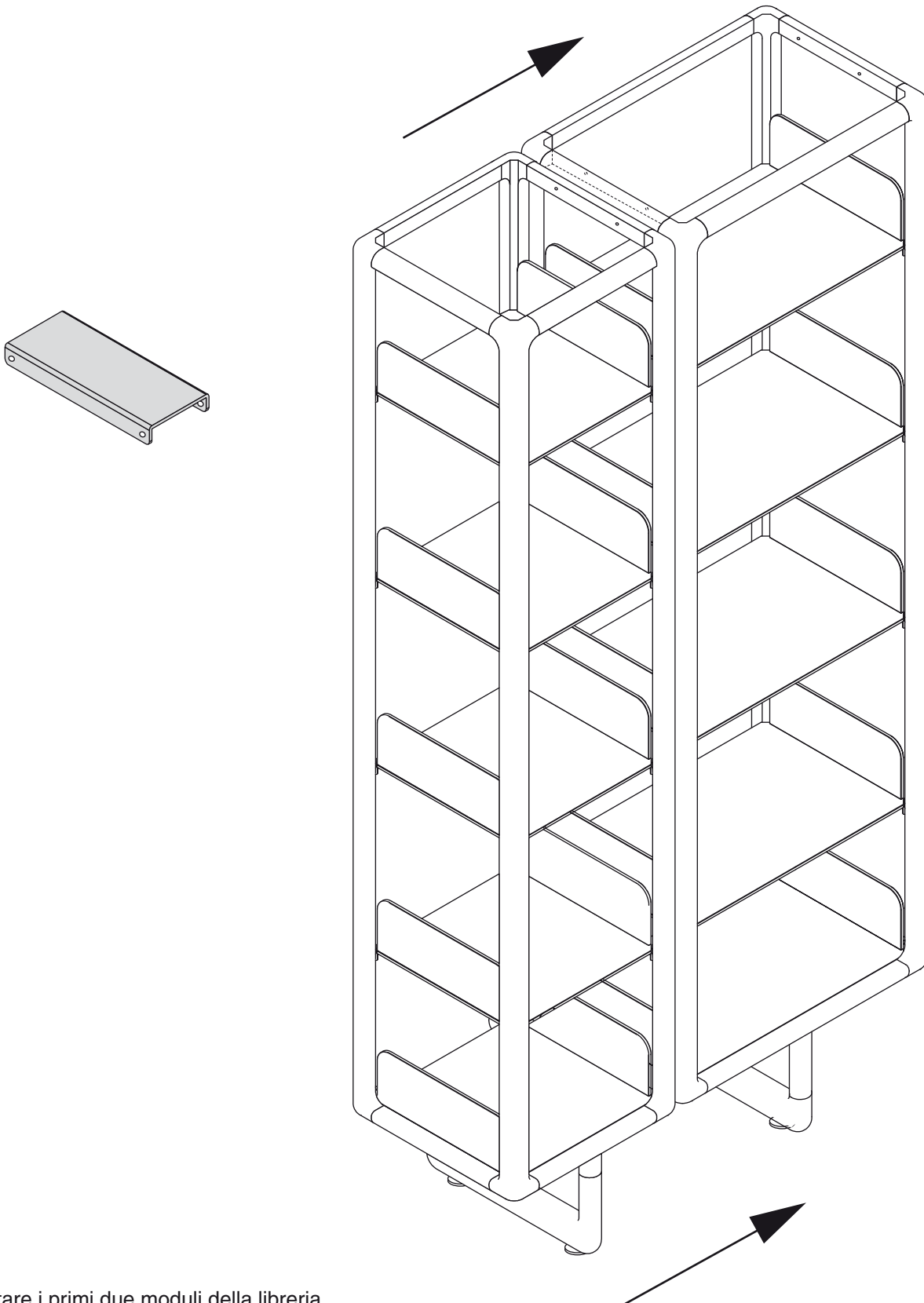
MYRIA - Free Standing

Design: D. Dolcini

porada

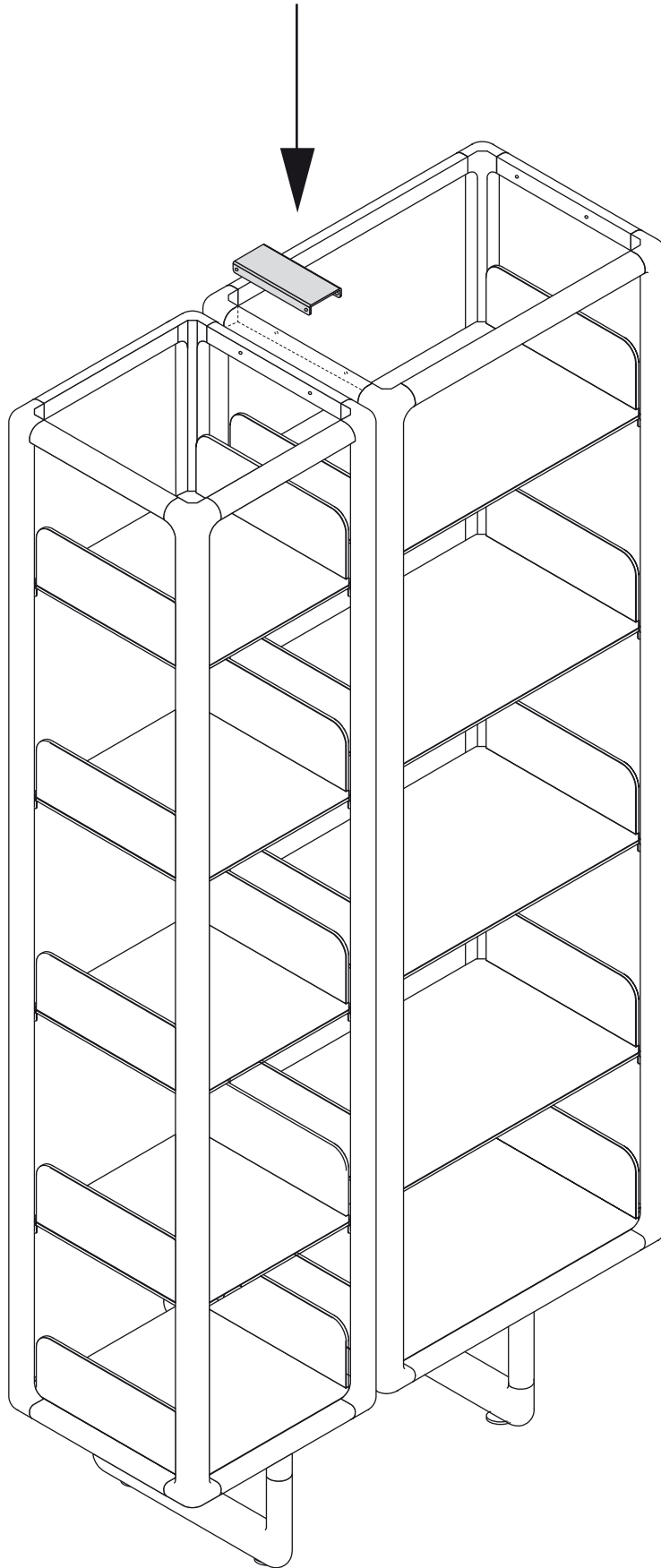
Istruzioni di montaggio Assembly-instruction

1



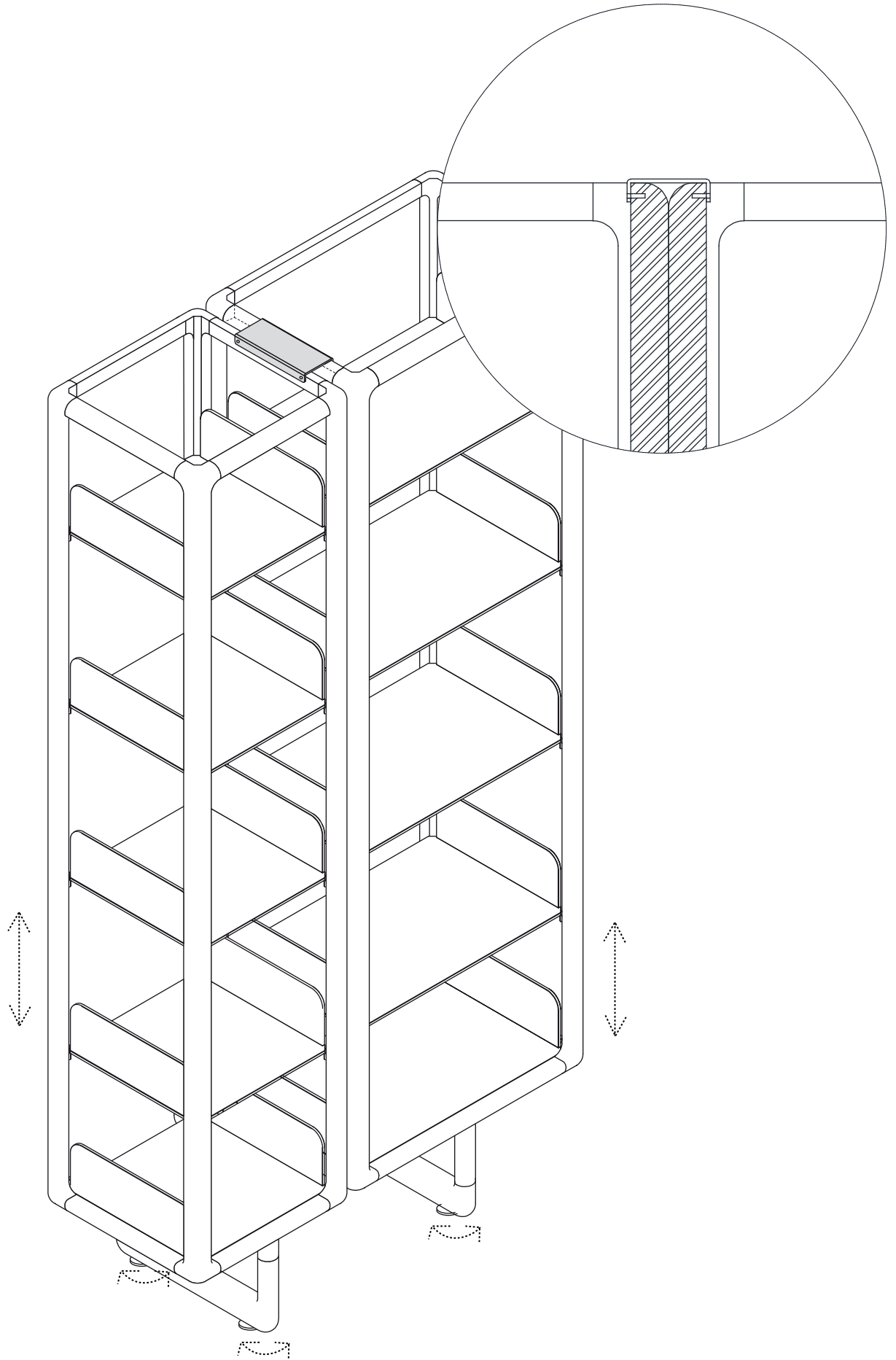
Accostare i primi due moduli della libreria.
Pull together two bookcase units.

2



Una volta accostati precisamente i moduli, calzare il morsetto di giunzione tra gli elementi.
Once the two units have been pulled together precisely, fit the junction clamp on the bookcase.

3

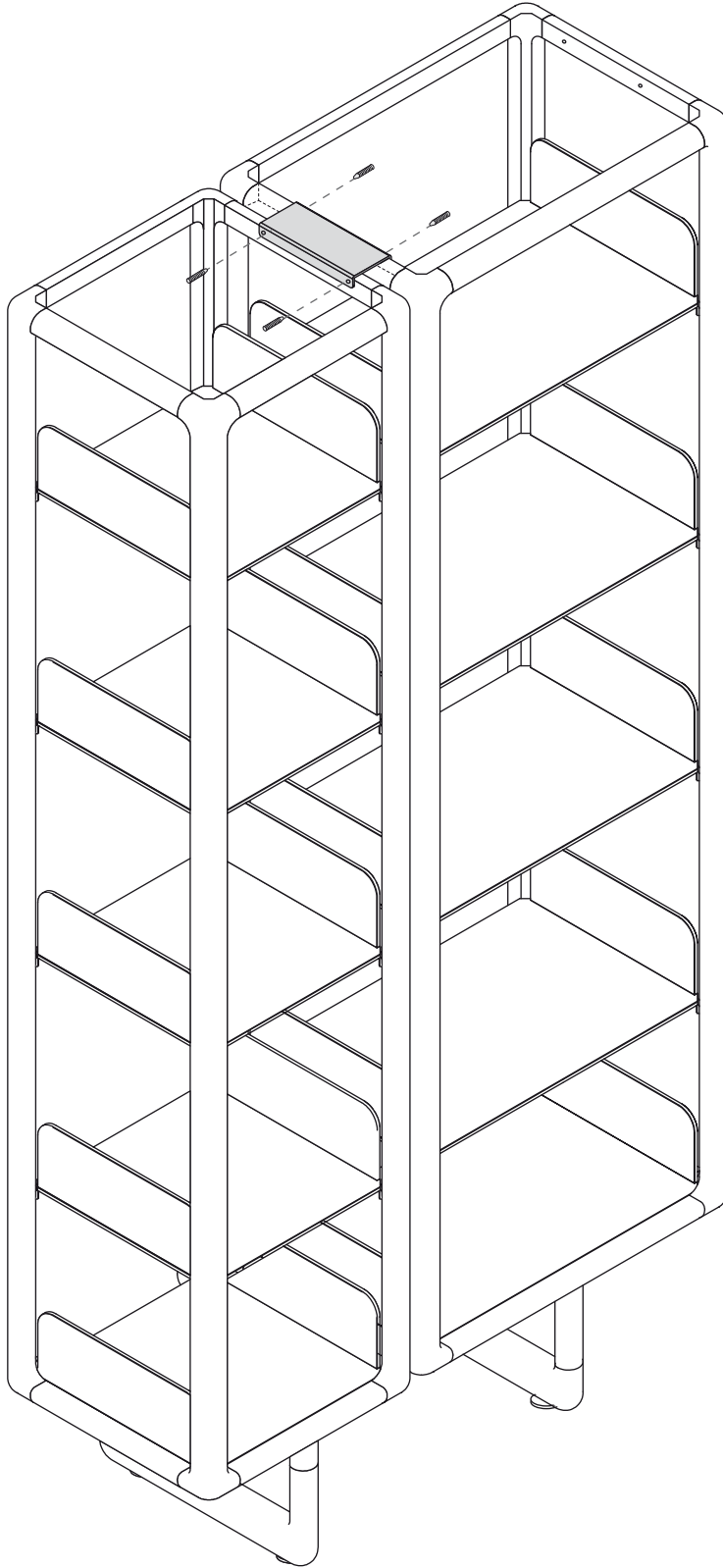


Verificare il corretto posizionamento del morsetto: i fori presenti su di esso e quelli presenti sui due moduli devono corrispondere (come rappresentato nel disegno). Regolare con i livellatori l'allineamento dei moduli.
Verify the correct position of the junction clamp: the holes on it and those on the two units must correspond (as shown in the drawing). Adjust the alignment of the two units with leveling devices.

4

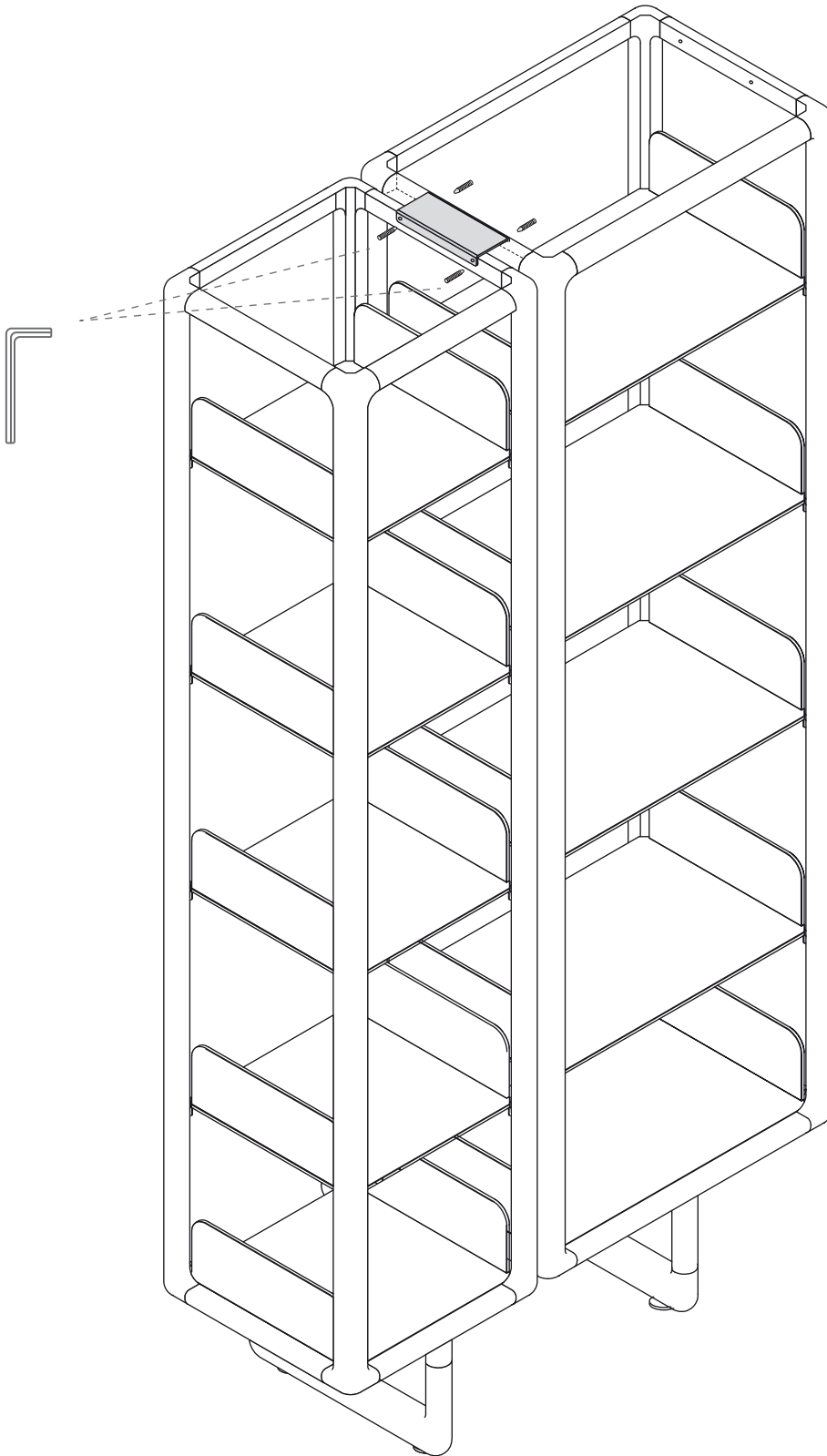


4x



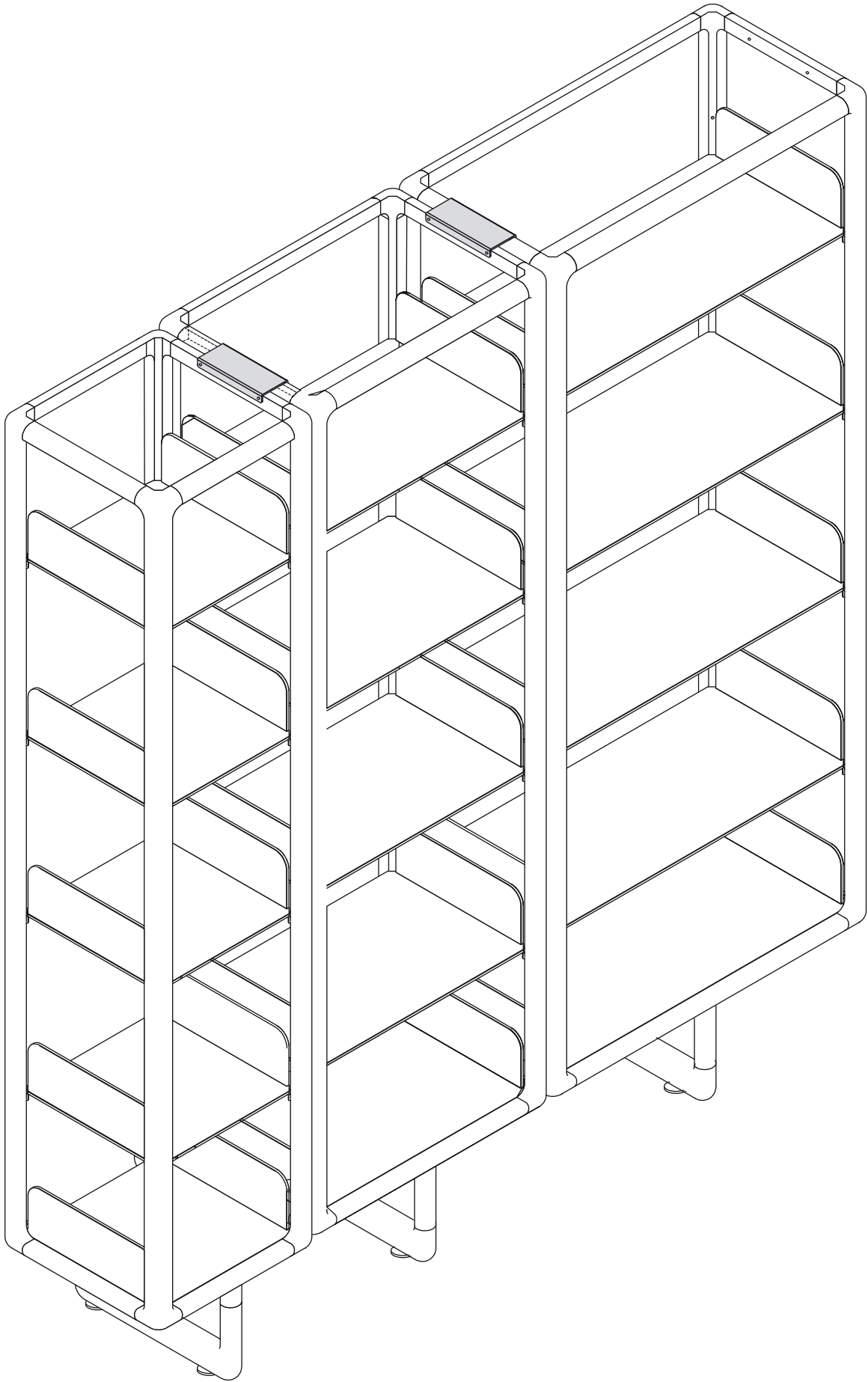
Inserire le 4 viti all'interno dei rispettivi fori.
Insert the 4 screws in the corresponding holes.

5



Con l'aiuto di una chiave a brugola, avvitare e stringere le viti nelle loro sedi.
Tighten and secure the screws in their places with an allen key.

6



Ripetere le operazioni con i moduli successivi fino ad ottenere la composizione desiderata.
Repeat the procedure with the other units until the desired composition is completed.