

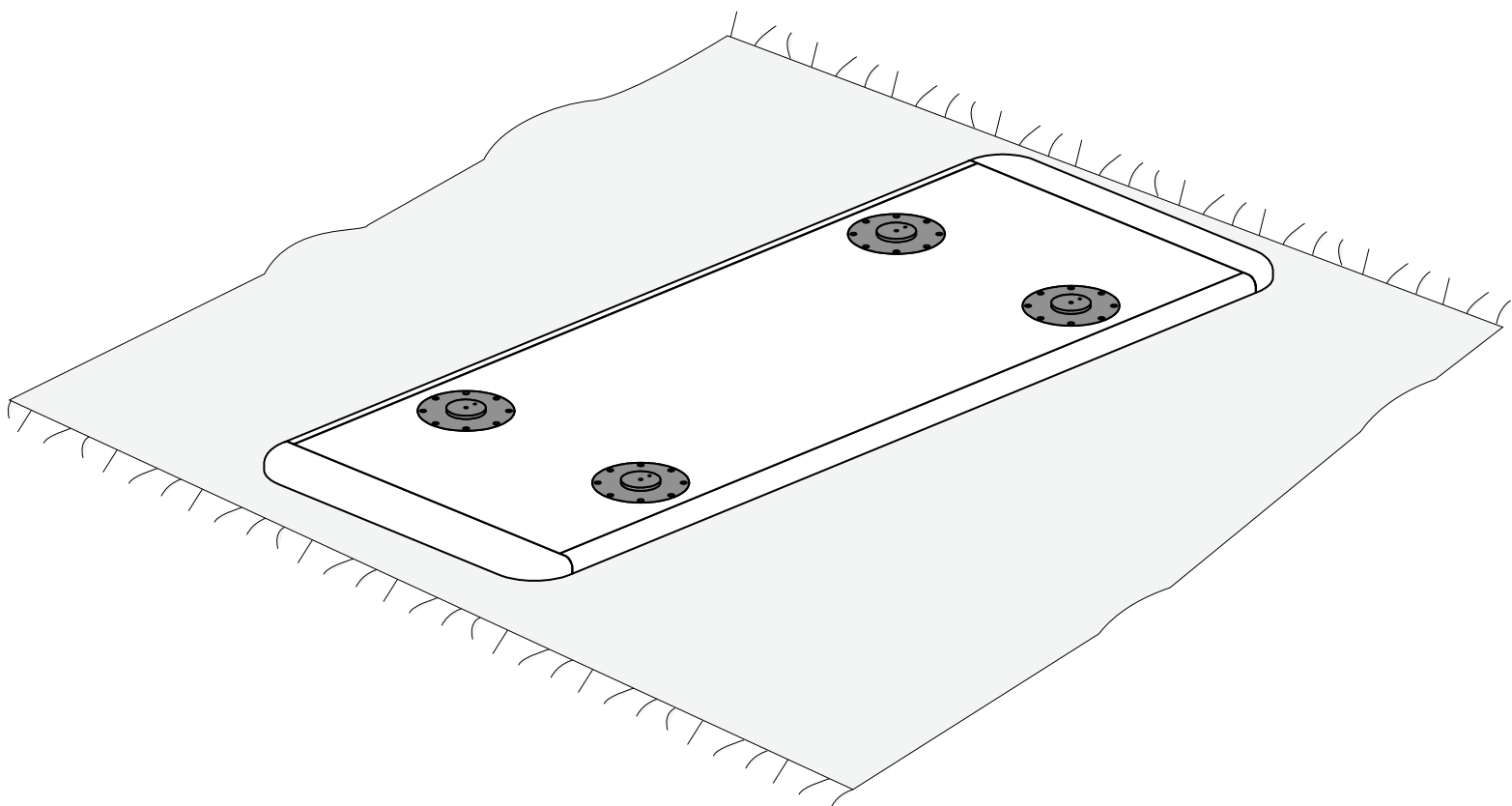
# QUADRIFOGLIO

Design: C. Ballabio

porada

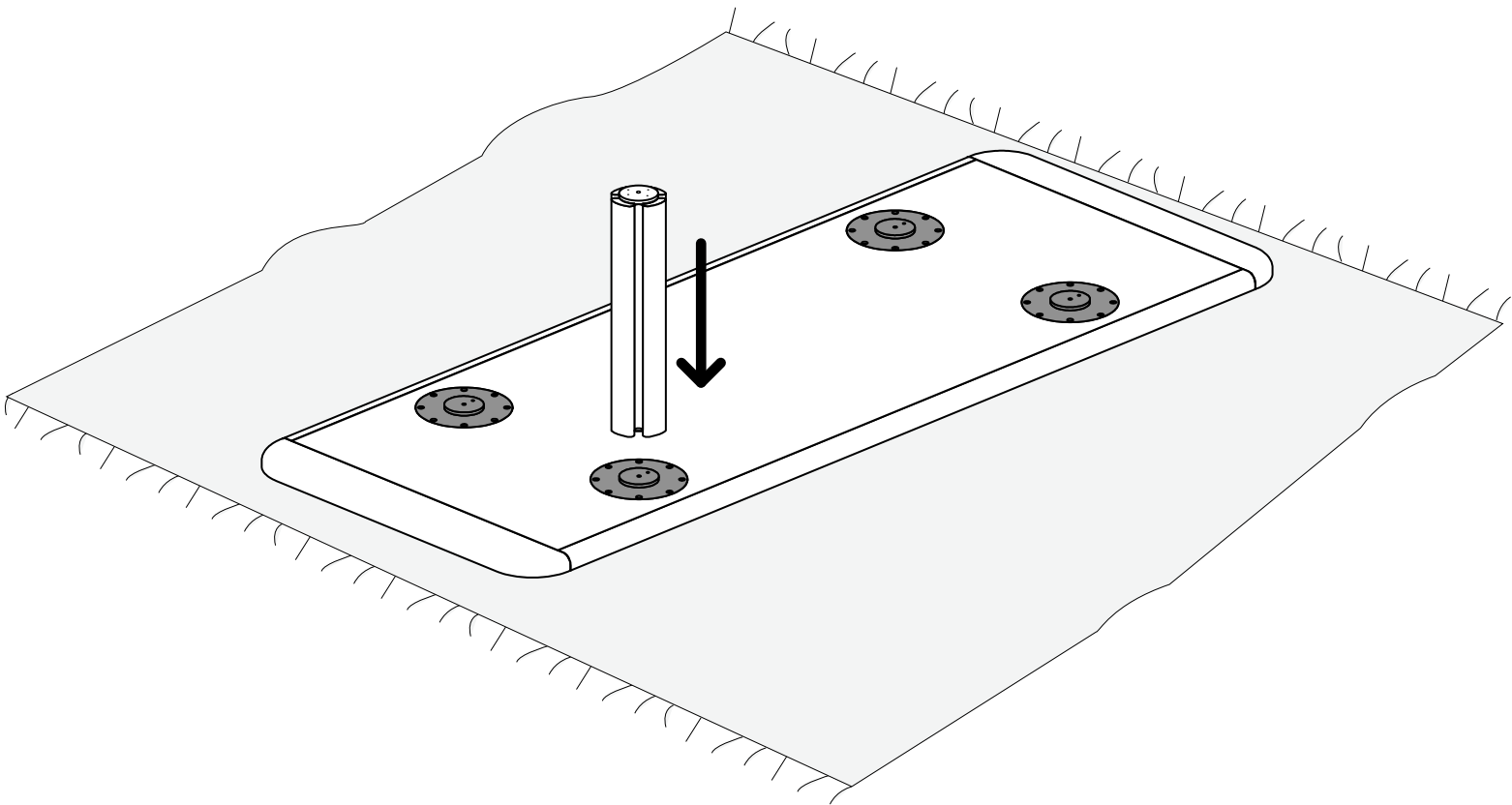
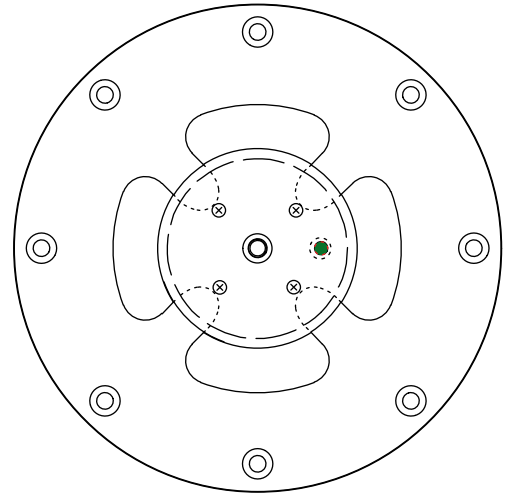
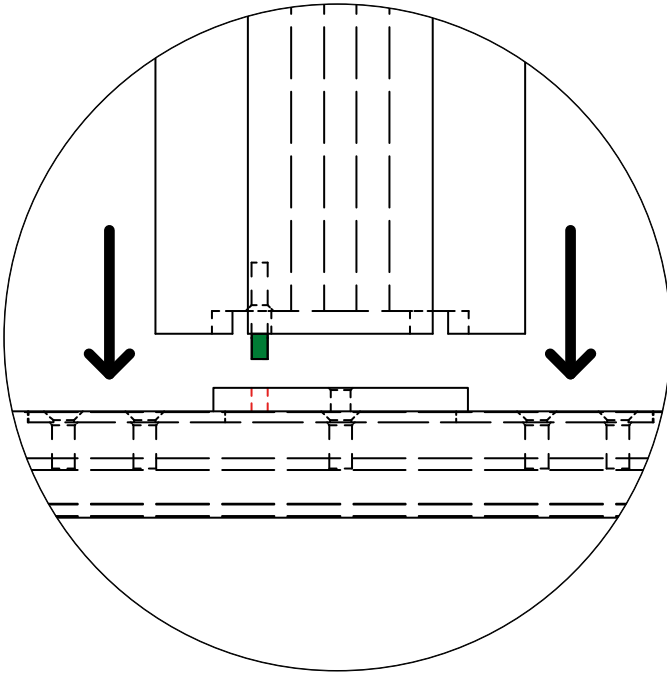
## Istruzioni di montaggio *Assembly-instruction*

# 1



Posizionare il piano del tavolo capovolto su una superficie morbida (in modo da evitare eventuali graffi o danni).  
*Place the table top upside down on a soft surface (in order to avoid any scratches or damage).*

# 2

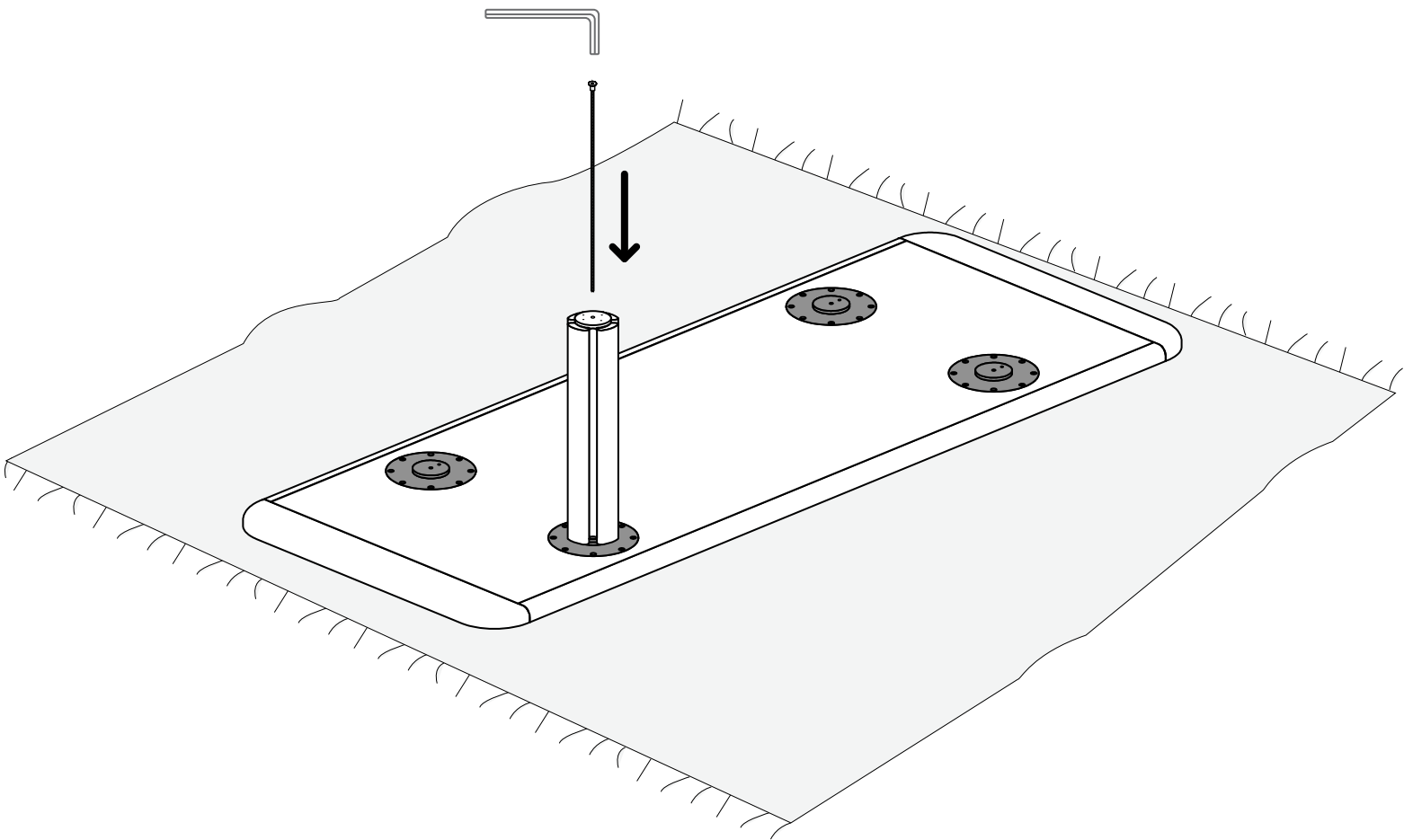


Appoggiare la gamba sulla piastra metallica e ruotarla leggermente finchè la spina presente su di essa si sarà perfettamente inserita nel foro presente sulla piastra (come rappresentato nel disegno).

*Place the leg on the metal plate and rotate it slightly until the dowel on it is perfectly inserted in the hole on the plate (as shown in the drawing).*

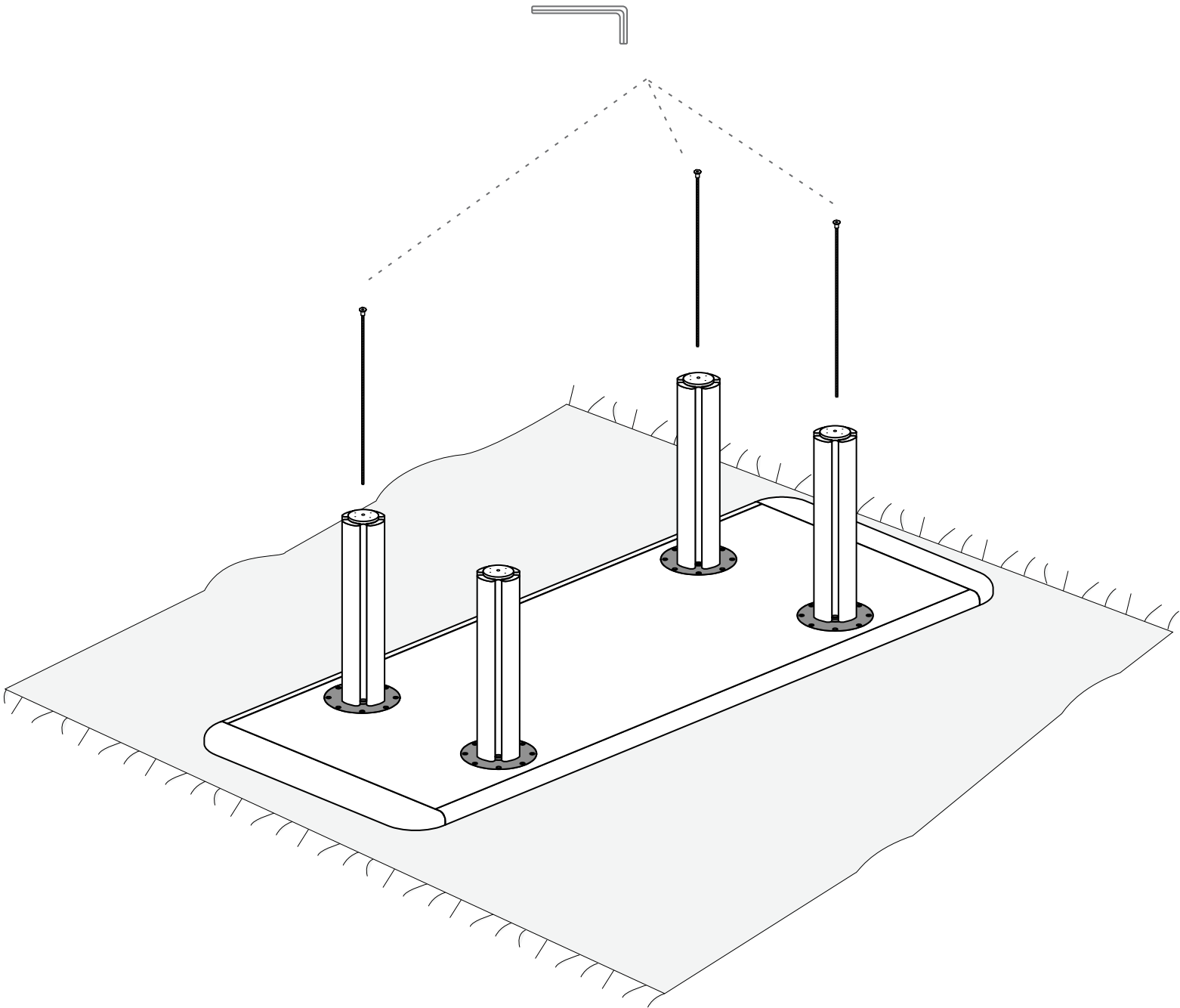
# 3

## 4x



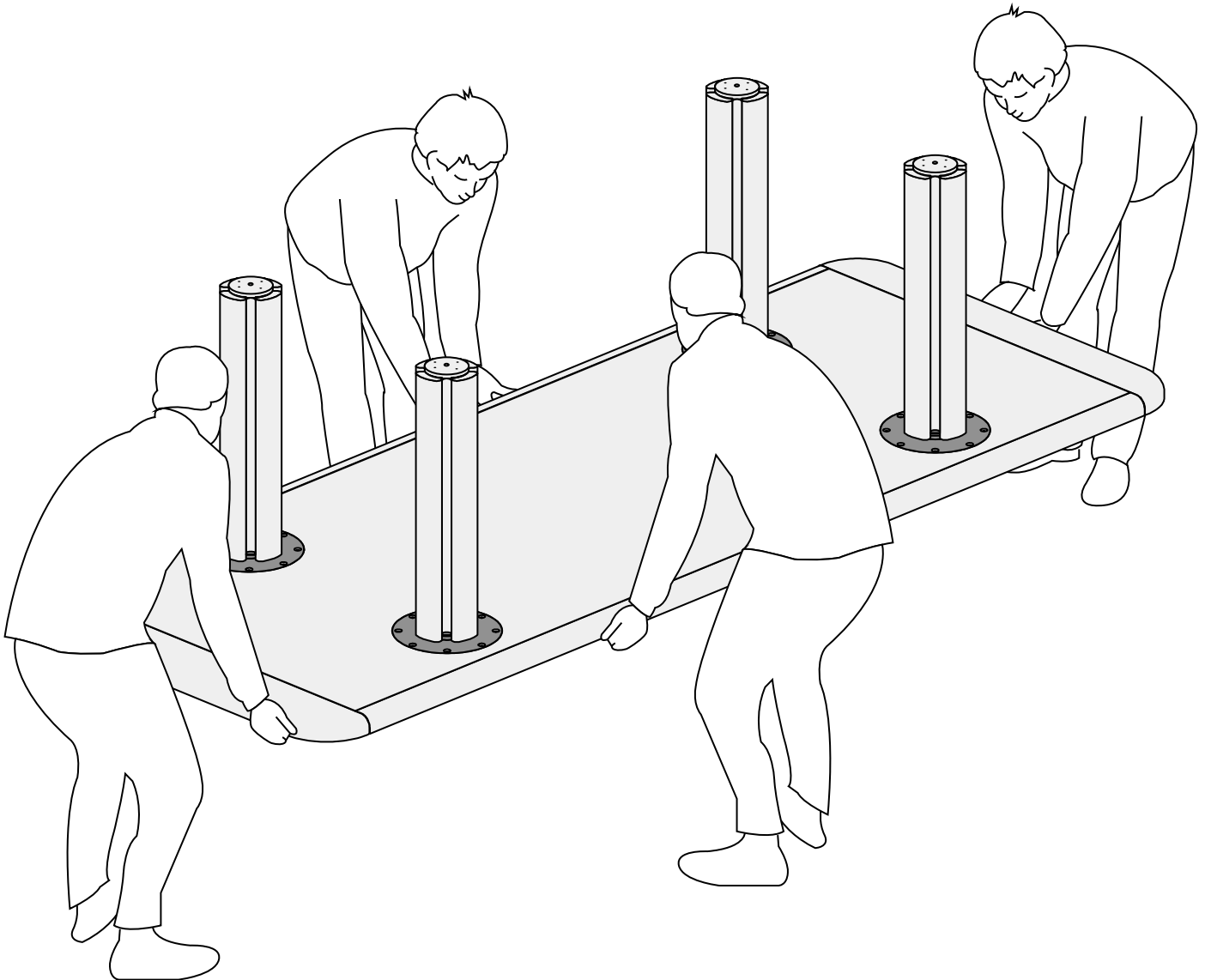
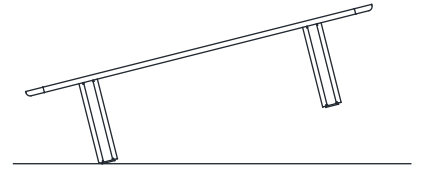
Inserire il tirante metallico all'interno della gamba; avvitare e serrare con una chiave a brugola.  
*Insert the metal tie rod inside the leg; screw and tighten it with an Allen key.*

# 4



Ripetere le operazioni precedenti per tutte e 4 le gambe del tavolo.  
*Repeat the previous steps for each of the 4 legs of the table.*

# 5



Sollevare il la struttura montata e capovolgerla con attenzione posizionandola delicatamente sul pavimento.  
*Lift the structure, turn it upside down and gently place it on the floor.*