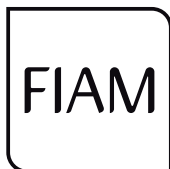
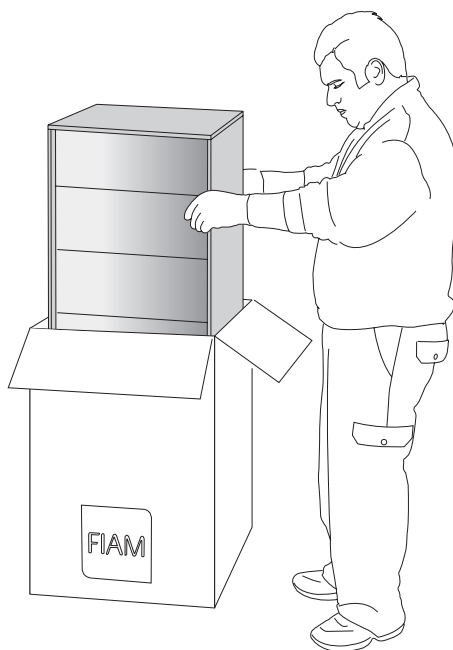


LUMINARE Cassettiera

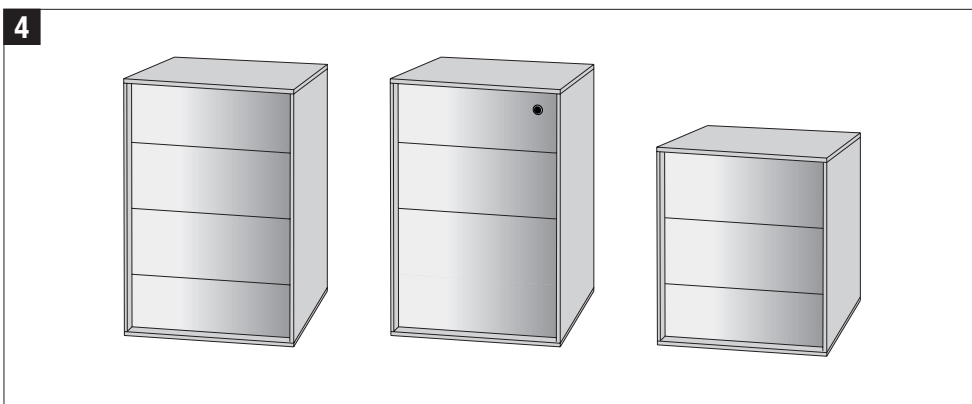
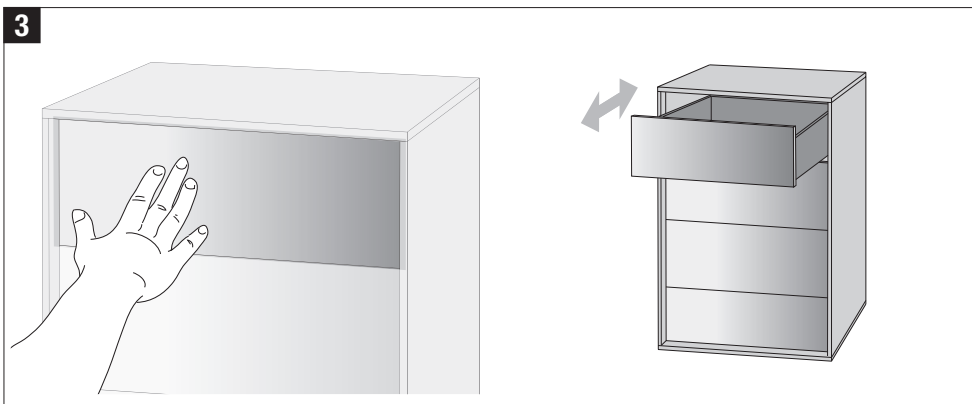
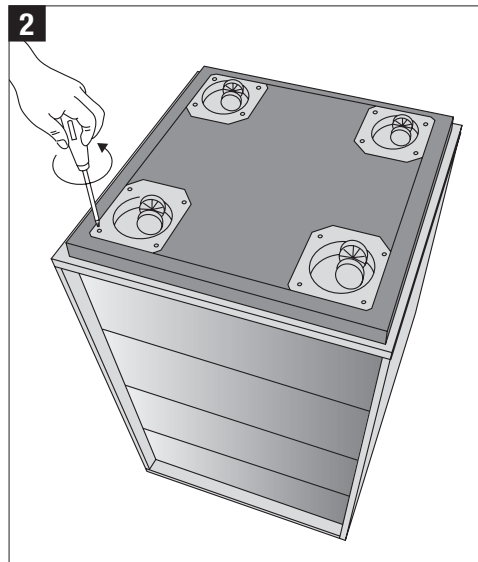
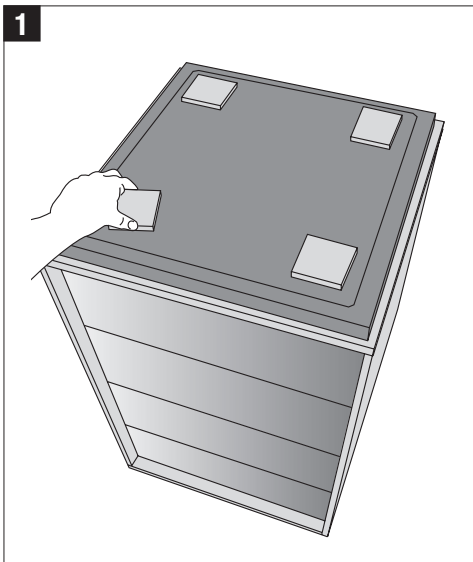
C01 - CF01 - C02 - CF02 - C03 - CF03 - C04 - CF04 -
C05 - CF05 - C06 - CF06 - C07 - CF07 - C08 - CF08

Cod.8.003.Rev.02

SCHEDA PRODOTTO
PRODUCT INFORMATION
FICHE PRODUIT
PRODUKTDATENBLATT



cultura del vetro





Cassettiera LUMINARE

Art. C01 - CF01 - C02 - CF02 - C03 - CF03 - C04 - CF04 - C05 - CF05 - C06
- CF06 - C07 - CF07 - C08 - CF08

Leggere la presente scheda attentamente prima dell'uso del prodotto e conservarla in futuro. La sicurezza del prodotto e degli utilizzatori del prodotto può essere compromessa se le istruzioni seguenti non sono seguite attentamente.

1 Descrizione del prodotto e destinazione d'uso

• Descrizione e composizione del prodotto

La Cassettiera LUMINARE - Cod. Art. C01 - CF01 - C02 - CF02 - C03 - CF03 - C04 - CF04 - C05 - CF05 - C06 - CF06 - C07 - CF07 - C08 - CF08 è una cassettera concepita per l'arredamento di interni, fabbricata in legno laccato opaco. La Cassettiera LUMINARE è stata prodotta negli stabilimenti di FIAM ITALIA SPA, siti in Via Ancona1/B, 61010 Tavullia (PU), Italia - Tel:+39.0721.20051 - Fax:+39.0721.202432 - www.fiamitalia.it

• Destinazione d'uso

L'articolo denominato LUMINARE è stato progettato e costruito per svolgere funzioni di Cassettiera per l'arredamento di interni e, pertanto, deve essere utilizzato solo ed esclusivamente per tali funzioni. Per una migliore comprensione della destinazione d'uso del prodotto, La preghiamo di consultare la sezione **"2) ISTRUZIONI DI SICUREZZA"**.

2 Istruzioni di sicurezza

Al fine di garantire la massima sicurezza nell'uso del nostro prodotto, Le raccomandiamo di attenersi alle seguenti istruzioni di sicurezza. Nel caso in cui abbia dubbi oppure abbia bisogno di ulteriori informazioni circa l'utilizzo del prodotto, La preghiamo di contattarci ai numeri telefonici indicati su questo documento.

• Trasporto e stoccaggio della Cassettiera LUMINARE dotata dell'imballo originale

La Cassettiera LUMINARE, dotata dell'imballo originale, deve essere trasportata con massima cautela evitando urti, scossoni e colpi e deve essere stoccata in ambienti chiusi e asciutti.

Posizionare la Cassettiera LUMINARE, dotata dell'imballo originale, in posizione verticale. Le frecce riportate sulle etichette applicate sull'imballo devono presentarsi verticali e dirette verso l'alto.

Non appoggiare sull'imballo originale pesi o carichi superiori a 60 Kg. In quanto il superamento di questo peso può portare alla rottura dell'articolo.

La Cassettiera LUMINARE, dotata dell'imballo originale, ha un peso di circa 30 kg.

Essa, pertanto, va posizionata su superfici in grado di sostenerne il peso.

• Rimozione dell'imballaggio - montaggio

Per rimuovere l'imballaggio originale della Cassettiera LUMINARE, si consiglia di seguire la seguente procedura.

a) Posizionare la cassa/gabbia d'imballaggio verticalmente. Le frecce riportate sulle etichette esterne devono presentarsi verticali e dirette verso l'alto.

b) Aprire la cassa/gabbia d'imballaggio e rimuovere i fogli di polistirolo. Evitare di usare martelli, seghe, taglierini e altri utensili che possono danneggiare l'integrità della Cassettiera LUMINARE.

c) Estrarre la Cassettiera LUMINARE dal suo imballo. Questa operazione può essere compiuta da una persona.

d) La Cassettiera come punti di appoggio a terra ha 4 feltri quadrati per l'uso struttura di un lato della scrivania Rialto L. Se si volesse usare la cassettera singolarmente e avendola mobile si possono montare le quattro ruote piroettanti che sono in dotazione all'interno della confezione. Il montaggio si effettua rovesciando la cassettera di 180°, togliere i feltri dalle loro posizioni e inserire i blocchetti ruote negli appositi spazi incassandoli nella struttura e fissarli bene con le 4 viti in dotazione ad ognuno. Rovesciare nuovamente la cassettera di 180° per averla nella posizione corretta di uso.

2 Istruzioni di sicurezza

• Utilizzo corretto

Una volta rimosso l'imballo originale, la Cassettiera LUMINARE deve essere posizionata su di una superficie perfettamente piana. Tutte le basi di appoggio della Cassettiera LUMINARE devono aderire perfettamente alla superficie sulla quale viene posizionata, in caso contrario, la stabilità della Cassettiera LUMINARE potrebbe risultare compromessa e causare una situazione di pericolosa instabilità.

La distribuzione di pesi, oggetti e carichi sulla superficie del piano della Cassettiera LUMINARE deve essere omogenea e bilanciata al fine di garantire la stabilità e la sicurezza. L'applicazione o la distribuzione non omogenea o non bilanciata di pesi, oggetti e carichi sulla superficie del piano della Cassettiera LUMINARE può comprometterne la stabilità e, pertanto, la sicurezza.

È opportuno evitare di appoggiare sulla superficie della Cassettiera LUMINARE oggetti frangenti oppure in grado di deteriorare il legno (quali, ad esempio, prodotti chimici contenenti acido fluoridrico). Qualora, tuttavia, tali oggetti vengano appoggiati sulla superficie della Cassettiera LUMINARE La preghiamo di prendere cautele adeguate per evitare che il legno laccato opaco possa essere danneggiato.

In particolare è opportuno che gli oggetti frangenti siano posizionati sulla superficie della Cassettiera LUMINARE frapponendo fra la superficie in legno laccato opaco e l'oggetto frangente un tappetino di materiale isolante (quale, ad esempio, gomma, sughero, plastica o cuoio) sufficientemente spesso da attutire eventuali colpi. Gli oggetti in grado di deteriorare il legno laccato opaco (quali, ad esempio, prodotti chimici contenenti acido fluoridrico) devono essere assolutamente evitati.

• Avvertenze - Utilizzo non corretto e utilizzo sconsigliato

Di seguito sono riportate una serie di avvertenze e di esempi di modalità di utilizzo o di comportamenti non corretti o sconsigliati che sono in grado di pregiudicare la sicurezza della Cassettiera LUMINARE. L'elencazione delle avvertenze e delle modalità di utilizzo o dei comportamenti non corretti o sconsigliati, sotto riportata, costituisce una mera esemplificazione e non esaurisce i casi di utilizzo non corretto o sconsigliato della Cassettiera LUMINARE, i quali devono essere valutati di volta in volta.

Non sedersi, non appoggiarsi e non salire sulla superficie in legno laccato opaco della Cassettiera LUMINARE.

Non usare la superficie in legno laccato opaco della Cassettiera LUMINARE come tagliere.

Non colpire o urtare la Cassettiera LUMINARE con martelli e con oggetti e materiali appuntiti, contundenti o frangenti.

Non utilizzare detersivi in polvere o detersivi contenenti abrasivi per la pulizia della Cassettiera LUMINARE, in quanto potrebbero graffiare il legno laccato opaco.

Non utilizzare la Cassettiera LUMINARE per compiere lavori di bricolage o "fai da te", di riparazione di apparecchiature meccaniche, elettriche o elettroniche.

In normali condizioni d'uso non inclinare il prodotto più di 10°. Qualsiasi inclinazione con angolazione superiore potrebbe compromettere la stabilità della Cassettiera LUMINARE.

Non porre a diretto contatto con la superficie della Cassettiera LUMINARE oggetti aventi una temperatura inferiore a -30°C (come, ad esempio, prodotti estratti dal congelatore) oppure aventi una temperatura superiore a +30°C (come, ad esempio, prodotti estratti dal forno), in quanto l'esposizione della superficie della Cassettiera LUMINARE a tali sollecitazioni può causare il danneggiamento del legno laccato opaco rendendolo meno resistente e, pertanto, meno sicuro.

Non esporre la Cassettiera LUMINARE a fonti di calore intenso (quali ad esempio: stufe o forni), in quanto l'esposizione del prodotto a tali sollecitazioni può causare il danneggiamento del legno laccato opaco rendendolo meno resistente e, pertanto, meno sicuro.

Non esporre la Cassettiera LUMINARE a temperature inferiori a -10°C o agli agenti atmosferici, in quanto l'esposizione del prodotto a tali temperature o a tali agenti atmosferici può causare il danneggiamento del legno laccato opaco rendendolo meno resistente e, pertanto, meno sicuro.

Consigliamo di posizionare la Cassettiera LUMINARE in un luogo lontano da oggetti (quali, ad esempio, attaccapanni, soprammobili) che possano cadere inavvertitamente sulla superficie del prodotto.

• Spostamenti

Al fine di garantire la massima sicurezza nella fase di spostamento della Cassettiera LUMINARE Le consigliamo di seguire le seguenti istruzioni: Agire con almeno una persona.

3 Pulizia e manutenzione

• Pulizia

Alcuni prodotti per la pulizia della casa e dell'arredamento possono danneggiare il legno laccato opaco, di cui è composta la Cassettera LUMINARE.

Al fine di conservare integro il legno laccato opaco, di cui è composta la Cassettera LUMINARE, Le consigliamo di mantenerlo pulito solo ed esclusivamente con un panno di stoffa o di pelle bagnato con acqua e sapone liquido, se necessario.

Le consigliamo di non utilizzare detersivi in polvere o detersivi contenenti abrasivi per la pulizia della Cassettera LUMINARE, in quanto potrebbero graffiare il legno laccato opaco.

• Manutenzione

La Cassettera LUMINARE deve essere oggetto di manutenzione al fine di garantirne la perfetta funzionalità e sicurezza. Se la Cassettera LUMINARE o una parte di essa risulta scheggiata o rotta, consultare il produttore o il punto vendita presso il quale è stato acquistato il prodotto al fine di ottenere le specifiche tecniche e di forma della Cassettera LUMINARE stessa o della parte danneggiata, avendo cura di indicare il codice identificativo nonché la sigla alfabetica riportata nel marchio indelebile impressa.

4 Esenzione di responsabilità

L'azienda declina ogni responsabilità per usi impropri della Cassettera LUMINARE e/o per mancata osservanza di quanto contenuto nella presente scheda tecnica, che possono causare danni a persone e/o a cose.

5 Caratteristiche tecniche

Materiali

Struttura:

MDF verniciato o rivestito in cuoio con ruote piroettanti o feltri

Cassetto:

MDF verniciato con frontali cassetti in vetro retroverniciato

Guide:

Ferro verniciato

Portata sul ripiano e cassetto:

Kg. 10

Il prodotto è stato realizzato con vetro riciclabile al 100%.



Qualsiasi carico di peso superiore a quello sopra indicato può compromettere la stabilità e/o sicurezza del prodotto e/o causarne la rottura.



LUMINARE Drawer Unit

Art. C01 - CF01 - C02 - CF02 - C03 - CF03 - C04 - CF04 - C05 - CF05 - C06 - CF06 - C07 - CF07 - C08 - CF08

Read this information carefully before using the product and keep it for future reference. Failure to comply carefully with the instructions which follow may put the safety of the product and its users at risk.

1 Product description and intended use

• Product description and composition

The LUMINARE Drawer Unit - Art. Code C01 - CF01 - C02 - CF02 - C03 - CF03 - C04 - CF04 - C05 - CF05 - C06 - CF06 - C07 - CF07 - C08 - CF08 is a Drawer Unit intended as an item of indoor furniture. It is manufactured from matt lacquered wood. The LUMINARE Drawer Unit was produced at the FIAM ITALIA SPA factory at Via Ancona 1/B, 61010 Tavullia (PU), Italy - Tel: +39.0721.20051 - Fax: +39.0721.202432 - www.fiamitalia.it

• Intended use

The article known as LUMINARE is designed and built to serve as a Drawer Unit for indoor use and must therefore be used only for this purpose and no other. For more information about the product's intended use please refer to section "**2) SAFETY INSTRUCTIONS**".

2 Safety instructions

To ensure that our product is used in the conditions of the utmost safety, we urge you to comply with the safety instructions provided below. If in doubt or if you require further information concerning the use of the product, please contact us on the telephone numbers stated in this document.

• Transporting and storing the LUMINARE Drawer Unit in the original packaging

The LUMINARE Drawer Unit, in its original packaging must be transported taking the greatest care to prevent knocks and shaking. It must be stored indoors in a dry place.

Place the LUMINARE Drawer Unit in the original packaging, in the vertical position. The arrows on the label on the packaging must be vertical and pointing upward.

Never place weights or loads in excess of 60 Kg on the original packaging, since exceeding this weight may cause the breakage of the article. The LUMINARE Drawer Unit in the original packaging weighs about 30 kg. It must therefore be placed on surfaces capable of supporting its weight.

• Removing the packaging - assembly

To remove the original packaging of the LUMINARE Drawer Unit, proceed as follows.

- a) Place the packaging crate horizontal. The arrows on the labels on the outside must be vertical and pointing upward.
- b) Open the packaging crate and remove the sheets of polystyrene. Do not use hammers, saws, cutters or other tools which may damage the LUMINARE Drawer Unit.
- c) Remove the LUMINARE Drawer Unit from its packaging. At least one person is required for this operation.
- d) The drawer unit has four squared basis made of felt, helpful to use it as a side of the desk Rialto L.

If you want to use the movable drawer unit singularly, you can assemble the four whirling wheels included in the packaging.

To assemble the wheels, you have to make the drawer unit a 180 degree turn. Then you have to remove the felt basis and insert wheels in the provided spaces using the four screws included at each wheel.

At the end you have to turn the drawer unit again in the right position to use it.

2 Safety instructions

• Intended Use

Once removed from its original packaging, the LUMINARE Drawer Unit must be placed on a perfectly flat surface.

All the LUMINARE Drawer Unit's supporting bases must be resting firmly on the surfaces on which it is placed; otherwise, the LUMINARE Drawer Unit may lose stability, making it hazardously unstable. Weights, objects and loads must be evenly distributed across the surface of the LUMINARE Drawer Unit and well balanced in order to ensure stability and safety. Unevenly placed or unbalanced weights, objects and loads on the surface of the LUMINARE Drawer Unit may reduce its stability and thus its safety. Sharp items or anything which may damage the wood (such as chemical products containing hydrofluoric acid) should not be placed on the surface of the LUMINARE Drawer Unit. If objects of this kind are placed on the surface of the LUMINARE Drawer Unit in spite of this warning, you are urged to take adequate precautions to prevent damage to the wood. When placing sharp objects on the surface of the LUMINARE Drawer Unit, a mat of insulating material (such as rubber, cork, plastic or leather) thick enough to dampen any impacts should be placed between the matt lacquered wood surface and the sharp objects. Never place items which may damage the matt lacquered wood (such as chemical products containing hydrofluoric acid) on the surface.

• Warnings - Incorrect use and Non-recommended use

Below, we provide a series of warnings and examples of incorrect uses or procedures which reduce the safety of the LUMINARE Drawer Unit. The series of warnings and incorrect uses or procedures provided below is purely guideline and does not cover all the possible circumstances for incorrect or non-recommended uses of the LUMINARE Drawer Unit, which must be evaluated on each occasion. Do not sit, lean or stand upon the glass surface of the LUMINARE Drawer Unit. Do not use the matt lacquered wood surface of the LUMINARE Drawer Unit as a chopping surface. Do not strike the LUMINARE Drawer Unit with hammers or pointed items which may crack or shatter the glass. Do not use powder detergents or detergents containing abrasives for cleaning the LUMINARE Drawer Unit, since they may damage the matt lacquered wood. Do not use the LUMINARE Drawer Unit for DIY work or for mechanical, electrical or electronic repairs. In normal conditions of use, do not tilt the product by more than 10°.

Any higher angles might reduce the stability of the LUMINARE Drawer Unit. Never place items at temperatures below -30°C (such as items just taken out of the freezer), or with temperatures above +30°C (such as foods just removed from the oven) on the LUMINARE Drawer Unit; exposing the Drawer Unit to stresses of this kind may damage the matt lacquered wood, reducing its strength and thus its safety level. Never expose the LUMINARE Drawer Unit to intense heat sources (such as stoves or ovens); exposing the Drawer Unit to stresses of this kind may damage the wood, reducing its strength and thus its safety level. Do not expose the LUMINARE Drawer Unit to temperatures below -10°C or weather; exposure of this kind may damage the wood, reducing its strength and thus its safety level. The LUMINARE should be placed well away from items such as coat racks or ornaments which may accidentally fall onto its surface.

• Moving the Drawer Unit

To ensure that the LUMINARE Drawer Unit is moved in the conditions of the utmost safety, we urge you to comply with the instructions provided below:

The product must always be handled by at least one person.

3 Cleaning and care

• Cleaning

Some household and furniture cleaning products may damage the matt lacquered wood from which the LUMINARE Drawer Unit is made. We recommend keeping it clean only with a cloth or leather moistened with water. Do not use powder detergents or detergents containing abrasives for cleaning the LUMINARE Drawer Unit, since they may scratch the matt lacquered wood.

• Care

The LUMINARE Drawer Unit requires regular care to keep it in peak condition and ensure its safety.

If the LUMINARE Drawer Unit or any part of it is chipped or broken, contact the producer or the sales outlet where the product was purchased for the technical and shape specifications of the LUMINARE Drawer Unit or the damaged part, remembering to quote the identification code and the letter code embossed.

4 Disclaimer

The manufacturer refuses all liability for improper uses of the LUMINARE Drawer Unit and/or for failure to comply with the contents of this technical information resulting in injury and/or damage.

5 Technical specifications

Materials

Structure:

Mdf painted or covered in leather with caster or fixed legs

Drawer:

Stained in MDF with glass stained front

Rail:

Stained iron

Drawer and shelf capacity:

10 kg.

The product is made with glass recyclable to 100%.



Any load heavier than stated above may reduce the table's stability and/or safety and/or cause breakage.



Meuble LUMINARE

Art. C01 - CF01 - C02 - CF02 - C03 - CF03 - C04 - CF04 - C05 - CF05 - C06 - CF06 - C07 - CF07 - C08 - CF08

Lire attentivement la présente fiche avant d'utiliser le produit et la conserver pour d'ultérieures consultations. La sécurité du produit et des utilisateurs du produit peut être compromise si les instructions décrites ci-après ne sont pas suivies attentivement.

1 Description du produit et destination d'emploi

• Description et composition du produit

Le Meuble LUMINARE - Code Art. C01 - CF01 - C02 - CF02 - C03 - CF03 - C04 - CF04 - C05 - CF05 - C06 - CF06 - C07 - CF07 - C08 - CF08, est une Meuble conçue pour l'ameublement d'intérieurs et fabriquée en bois laqué. Le Meuble LUMINARE a été fabriqué dans les établissements de FIAM ITALIA SPA situés en Via Ancona 1/B, 61010 Tavullia (PU), Italie - Tél: +39.0721.20051 - Fax: +39.0721.202432 - www.fiamitalia.it

• Destination d'emploi

L'article dénommé LUMINARE a été conçu et construit pour servir de Meuble pour l'ameublement d'intérieurs; par conséquent, il doit être utilisé uniquement à cette fin. Pour une meilleure compréhension de la destination d'emploi du produit, consulter la section "2) INSTRUCTIONS DE SECURITE".

2 Instructions de sécurité

En vue de garantir la sécurité maximum durant l'emploi de notre produit, nous vous recommandons de suivre les instructions de sécurité suivantes.

En cas de doute ou pour toute autre information concernant l'utilisation du produit, nous vous invitons à nous contacter aux numéros de téléphone indiqués ci-après.

• Transport et stockage du Meuble LUMINARE avec l'emballage original

Le Meuble LUMINARE avec son emballage original doit être transporté avec le plus grand soin, en évitant chocs, secousses et coups, et doit être stocké dans des lieux clos et secs.

Positionner le Meuble LUMINARE, avec l'emballage original, à vertical. Les flèches sur les étiquettes appliquées sur l'emballage doivent se présenter à la verticale et être dirigées vers le haut.

Ne pas poser sur l'emballage original des poids ou charges supérieures à 60 kg. Le dépassement de cette limite peut provoquer la rupture de l'article. Le Meuble LUMINARE, doté de l'emballage original, a un poids d'environ 30 kg. Il doit donc être positionné sur des surfaces en mesure de supporter un tel poids.

• Retrait de l'emballage - montage

Pour enlever l'emballage original du Meuble LUMINARE il est conseillé de suivre la procédure suivante:

- Positionner la boîte d'emballage à vertical. Les flèches sur les étiquettes externes doivent être à la verticale et dirigées vers le haut.
- Ouvrir la caisse d'emballage et enlever les feuilles de polystyrène. Éviter d'utiliser des marteaux, scies, cutters et autres outils pouvant endommager l'intégrité du Meuble LUMINARE.
- Oter le Meuble LUMINARE de son emballage. Cette opération doit être effectuée par au moins une personnes.
- Le meuble à tiroirs a quatre points d'appui carrés en feutre nécessaires pour utiliser le meuble à tiroirs comme base latérale du bureau Rialto L. Si on veut utiliser le meuble à tiroirs amovible tout seul, on peut assembler les quatre roues tournoyantes qui sont en dotation dans l'emballage. Pour assembler les roues, on doit renverser le meuble à tiroirs de 180°; puis on doit enlever les points d'appui en feutre, introduire les roues dans les espaces prévus à cet effet et les bien fixer en utilisant les quatre vis en dotation pour chaque roues. Pour conclure, on doit renverser à nouveau le meuble à tiroirs dans la position originelle, en permettant ainsi de l'utiliser correctement.

2 Instructions de sécurité

• Utilisation correcte

Une fois l'emballage original enlevé, le Meuble doit être positionné sur une surface parfaitement plane. Toutes les bases d'appui du Meuble LUMINARE doivent adhérer parfaitement à la surface sur laquelle le meuble est positionné; dans le cas contraire, la stabilité du Meuble LUMINARE pourrait être compromise, ce qui provoquerait une situation d'instabilité dangereuse.

La distribution de poids, d'objets et de charges sur le dessus du Meuble LUMINARE doit être homogène et équilibrée afin de garantir la stabilité et la sécurité. L'application ou la distribution non homogène ou non équilibrée de poids, d'objets et de charges sur le dessus du Meuble LUMINARE peut compromettre la stabilité et donc la sécurité.

Eviter d'appuyer sur la surface du Meuble LUMINARE des objets tranchants ou pouvant détériorer le bois (par exemple des produits chimiques contenant de l'acide fluorhydrique). Si toutefois ces objets sont posés sur la surface du Meuble LUMINARE, prendre les mesures nécessaires pour éviter que le bois laqué soit endommagé.

En particulier, il est recommandé de positionner les objets tranchants sur la surface du Meuble LUMINARE en intercalant entre la surface en bois laqué et l'objet tranchant un tapis en matériau isolant (par exemple caoutchouc, liège, plastique ou cuir) suffisamment épais pour amortir les chocs. Les objets susceptibles de détériorer le bois laqué (par exemple des produits chimiques contenant de l'acide fluorhydrique) doivent être absolument évités.

• Avertissements - Utilisation non correcte et utilisation déconseillée

Est décrite ci-après une série d'avertissements et d'exemples de modalités d'emploi ou de comportements non corrects ou déconseillés qui peuvent compromettre la sécurité du Meuble LUMINARE. La liste des avertissements et des modalités d'emploi ou des comportements non corrects ou déconseillés est fournie à titre d'exemple et n'illustre pas tous les cas d'utilisation non correcte ou déconseillée du Meuble LUMINARE qui doivent être étudiés au cas par cas. Ne pas s'asseoir, ne pas s'appuyer et ne pas monter sur la surface en bois laqué du Meuble LUMINARE. Ne pas utiliser la surface en bois laqué du Meuble LUMINARE comme planche à découper. Ne pas frapper ou heurter le Meuble LUMINARE avec des marteaux et avec des objets pointus, contondants ou tranchants. Nous vous conseillons de ne pas utiliser de détergers en poudre ou de détergents contenant des abrasifs pour le nettoyage du Meuble LUMINARE, car ils pourraient rayer le bois laqué. Ne pas utiliser le Meuble LUMINARE pour faire du bricolage ou effectuer la réparation d'appareils mécaniques, électriques ou électroniques. Dans des conditions d'utilisation normales, ne pas incliner le produit de plus de 10°. Toute inclinaison à un degré supérieur pourrait compromettre la stabilité du Meuble LUMINARE. Ne pas placer en contact direct la surface du Meuble LUMINARE avec des objets ayant une température inférieure de -30°C (comme par exemple des produits extraits du congélateur) ou ayant une température supérieure à 30°C (comme par exemple des produits extraits du four) car l'exposition de la surface du Meuble LUMINARE à de telles sollicitations peut causer l'endommagement du bois laqué et le rendre moins résistant et donc moins sûr. Ne pas exposer le Meuble LUMINARE à des sources de chaleur intense (par exemple poêles ou fours) car l'exposition du produit à de telles sollicitations peut endommager le bois laqué et le rendre moins résistant et donc moins sûr. Ne pas exposer le Meuble LUMINARE à des températures inférieures à -10°C ou aux agents atmosphériques car l'exposition du produit à ces températures ou agents atmosphériques peut endommager le bois laqué et le rendre moins résistant et donc moins sûr. Nous conseillons de positionner le Meuble LUMINARE loin d'objets (comme par exemple portemanteau, surmeubles) pouvant tomber accidentellement sur la surface du produit.

• Déplacements

Afin de garantir la sécurité maximum durant la phase de déplacement du Meuble LUMINARE, nous vous conseillons de suivre les instructions suivantes: Toujours opérer à une.

3 Nettoyage et entretien

• Nettoyage

Certains produits pour le nettoyage de la maison et des meubles peuvent endommager le bois laqué dont est composé le Meuble LUMINARE. Afin de maintenir dans un parfait état le bois laqué dont est composé le Meuble LUMINARE, nous recommandons de conserver le nettoyage avec un chiffon ou de cuir mouillé avec de l'eau. Nous vous conseillons de ne pas utiliser de détergers en poudre ou de détergents contenant des abrasifs pour le nettoyage du Meuble LUMINARE, car ils pourraient rayer le bois laqué.

• Entretien

Le Meuble LUMINARE doit faire l'objet d'un entretien afin de garantir un fonctionnement et une sécurité parfaits. Si le Meuble LUMINARE ou une partie du meuble est ébréchée ou cassée, contacter le fabricant ou le point de vente où a été fait l'achat afin d'obtenir les spécifications techniques et de forme du Meuble LUMINARE ou de la partie endommagée, en indiquant le code d'identification et le sigle alphabétique présent sur la marque indélébile imprimée.

4 Exonération de responsabilité

La société décline toute responsabilité en cas d'utilisation incorrecte du Meuble LUMINARE et/ou en cas de non-respect des avertissements contenus dans la présente fiche qui peuvent causer des dommages à des personnes et/ou objets divers.

5 Caractéristiques techniques

Matériaux

Structure:

Peint ou recouvert de cuir avec roulettes ou pieds fixes

Tiroir:

Verni en MDF peint avec facade en verre

Portée sur l'étagère et le tiroir:

10 kg.

Le produit est réalisé avec verre 100% recyclable.



Toute charge de poids supérieure à la charge indiquée ci-dessus peut compromettre la stabilité et/ou la sécurité du produit et/ou en causer la rupture.



Schubladenelement LUMINARE

Art. C01 - CF01 - C02 - CF02 - C03 - CF03 - C04 - CF04 - C05 - CF05 - C06
- CF06 - C07 - CF07 - C08 - CF08

Lesen Sie bitte dieses Produktdatenblatt noch vor dem Auspacken des Tisches durch, und bewahren Sie es bitte sorgfältig auf. Bei Nichtbeachtung der folgenden Hinweise kann die Sicherheit von Produkt und Benutzer beeinträchtigt werden.

1 Produktbeschreibung und Zweckbestimmung

• Beschreibung und Zusammensetzung des Produktes

Der Schubladenelement LUMINARE - Artikelcode C01 - CF01 - C02 - CF02 - C03 - CF03 - C04 - CF04 - C05 - CF05 - C06 - CF06 - C07 - CF07 - C08 - CF08 ist ein für die Inneneinrichtung bestimmtes Tischchen aus matt lackiertem Holz. Der Schubladenelement LUMINARE wurde hergestellt in den Werken der Firma FIAM ITALIA SPA, Via Ancona 1/B, 61010 Tavullia (PU), Italien - Tel: +39.0721.20051 - Fax: +39.0721.202432 - www.fiamitalia.it

• Zweckbestimmung

Der Artikel mit der Bezeichnung LUMINARE wurde als Schubladenelement für die Inneneinrichtung entworfen und gebaut, und darf daher ausschließlich zu dieser Zweckbestimmung entsprechenden Funktionen verwendet werden. Für ein besseres Verständnis der Zweckbestimmung des Produktes bitten wir Sie, den Abschnitt **"2) SICHERHEITSRELEVANTE HINWEISE"** zu lesen.

2 Sicherheitsrelevante Hinweise

Um einen maximalen Sicherheitsstandard bei der Benutzung unseres Produktes gewährleisten zu können, empfehlen wir Ihnen, die folgenden Hinweise genau zu beachten. Sollten Sie Zweifel oder Fragen haben, oder weitere Informationen zur Benutzung des Schubladenelements benötigen, bitten wir Sie, sich unter den auf diesem Produktdatenblatt angegebenen Rufnummern mit uns in Verbindung zu setzen.

• Transport und Lagerung des Schubladenelementes LUMINARE in der Originalverpackung

Der Schubladenelement LUMINARE muss in der Originalverpackung vorsichtig und ohne Stöße, Schläge oder Rütteln transportiert und in einem geschlossenen, trockenen Raum gelagert werden. Der Schubladenelement noch in der Originalverpackung senkrecht abstellen. Die Pfeile auf den auf der Verpackung angebrachten Klebeetiketten müssen senkrecht nach oben zeigen. Stellen Sie auf der Verpackung keine Gegenstände ab, die mehr als 60 kg wiegen, da sonst die Gefahr besteht, dass der Schubladenelement bricht. Der Schubladenelement LUMINARE wiegt zusammen mit der Originalverpackung etwa 30 kg. Stellen Sie die Packung daher nur auf einer Fläche ab, die dieses Gewicht auch aushält.

• Auspacken - Aufstellen

Packen Sie den Schubladenelement am Besten wie folgt aus:

- a) Packen Sie die Verpackung (Karton o.ä.) senkrecht ab. Die Pfeile auf den außen angebrachten Klebeetiketten müssen senkrecht nach oben zeigen.
- b) Öffnen Sie die Verpackung und nehmen Sie die Polystyrolblätter heraus. Verwenden Sie keine Werkzeuge wie Hammer, Säge, Schneidmesser, usw., da Sie das Schubladenelemente damit beschädigen könnten.
- c) Ziehen Sie den Schubladenelement aus der Verpackung heraus. Dazu ist mindestens eine Person.
- d) Das Schubladenelement hat vier quadratische Filze als Anhaltspunkten, um es als Seite des Rialto Schreibtisches zu nutzen. Wenn man das beweglichen Schubladenelement ungemein nutzen will, kann man die vier Räder, die mitgeliefert werden, montieren. Um Räder zu montieren, muss man das Schubladenelement umkippen, dann die quadratischen Filze abnehmen und die Räder in den dafür vorgesehenen Rahmen einlegen. Die Räder sollen mit den mitgelieferten Schrauben befestigt sein. Schließlich kann man das Schubladenelement zurück stellen, um es in der korrekten Position wieder zu haben.

2 Sicherheitsrelevante Hinweise

• Sachgerechte Benutzung

Nach dem Entfernen der Originalverpackung kann den Schubladenelement LUMINARE auf einer vollkommen waagrechten Fläche aufgestellt werden. Alle Auflageflächen des Schubladenelementes müssen gut auf dem Boden aufliegen, damit der Schubladenelement auch wirklich stabil steht, und nicht umkippen kann.

Gewichte, Gegenstände und Lasten müssen immer gleichmäßig und ausgewogen auf der Platte verteilt werden, da die Stabilität und damit auch die Sicherheit des Schubladenelementes durch einseitige oder ungleichmäßige Belastung der Platte beeinträchtigt werden kann.

Gegenstände, die das Holz zerkratzen oder anderweitig beschädigen könnten (wie zum Beispiel chemische Produkte, die Fluorwasserstoffsäure enthalten) sollten nicht auf der Platte abgestellt werden. Sollte dies jedoch unbedingt erforderlich sein, bitten wir Sie, entsprechende Vorsichtsmaßnahmen zu treffen, um das Holz zu schützen. Im Besonderen sollten Sie Gegenstände, die das Holz zerkratzen könnten, nur auf einer entsprechend starken Unterlage aus stoßdämpfendem Material (wie zum Beispiel Gummi, Kork, Kunststoff oder Leder) ablegen bzw. abstellen. Gegenstände, die das Holz beschädigen könnten (wie zum Beispiel Behälter mit chemischen Produkten, die Fluorwasserstoffsäure enthalten) sollten auf keinen Fall auf dem Holz abgestellt werden.

• Hinweise - unsachgemäßer Gebrauch und nützliche Tipps

Es folgt eine Reihe von unter sicherheitsrelevanten Aspekten wichtigen Hinweisen und Beispielen für unsachgemäßen, falschen oder nicht empfohlenen Gebrauch des Schubladenelementes LUMINARE. Aus verständlichen Gründen kann diese Auflistung lediglich einige Beispiele enthalten und keinen Anspruch auf Vollständigkeit erheben; es obliegt dem Benutzer, im jeweiligen Fall zu entscheiden, ob er sich unter sicherheitsrelevantem Gesichtspunkt korrekt verhält oder nicht. Stützen Sie sich nicht auf die matt lackierte Holzplatte des Schubladenelementes, setzen Sie sich nicht darauf, und steigen Sie auch nicht darauf. Die matt lackierte Holzplatte auch nicht als Schneidbrett benutzen. Nicht mit einem Hammer oder scharfen, spitzen oder harten Gegenständen auf den Schubladenelement klopfen. Benutzen Sie bitte keine Reinigungsmittel in Pulverform und keine Scheuermittel, damit das Glas nicht zerkratzt wird. Der Schubladenelement nicht als Basteltisch oder Werkbank zum Reparieren von mechanischen, elektrischen oder elektronischen Geräten benutzen. Unter normalen Bedingungen darf der Schubladenelement nicht stärker als 10° geneigt werden. Wird der Schubladenelement stärker geneigt, könnte er umkippen. Keine zu kalten Gegenstände (kälter als -30°C) (z.B. direkt aus dem Gefrierfach geholt Tiefkühlprodukte) und keine zu heißen Gegenstände (heißer als +30°C) (z.B. noch heißen Backwaren) auf den Schubladenelement legen, da das matt lackierte Holzplatte durch den Temperaturunterschied beschädigt und geschwächt werden kann. Der Schubladenelement LUMINARE nicht in unmittelbarer Nähe von Wärmequellen wie zum Beispiel Öfen, Heizkörpern, usw. aufstellen, da das Holz durch die Hitzeeinwirkung geschwächt werden kann. Der Schubladenelement nicht Temperaturen unter -10°C oder direkten Witterungseinflüssen aussetzen, da das Holz durch die Temperatur- bzw. Witterungseinwirkung geschwächt werden kann. Der Schubladenelement sollte nicht in der Nähe von Möbelstücken oder Gegenständen aufgestellt werden, die um- bzw. herunter- und auf den Schubladenelement fallen könnte (z.B. Kleiderständer, Ziergegenstände, usw.).

• Umstellen

Aus Sicherheitsgründen sollten Sie beim Umstellen des Schubladenelementes LUMINARE die folgenden Hinweise beachten: Benutzen Sie immer griffige Handschuhe, und bitten Sie mindestens eine Person, Ihnen zu helfen.

3 Pflege und Wartung

• Pflege

Beachten Sie bitte, dass nicht alle handelsüblichen Reinigungs- und Pflegeprodukte für matt lackiertes Holz geeignet sind, und dieses sogar beschädigen können. Wir empfehlen Ihnen, es nur mit einem sauberen Tuch oder Leder mit Wasser befeuchtet. Benutzen Sie bitte keine Reinigungsmittel in Pulverform und keine Scheuermittel, damit das Holz nicht zerkratzt wird.

• Wartung

Damit Sie lange Freude an Ihrem Schubladenelement haben, aber auch im Sinne Ihrer eigenen Sicherheit sollten Sie ihn sorgfältig behandeln, und gegebenenfalls sofort reparieren lassen. Sollte der Schubladenelement LUMINARE oder auch nur ein Teil davon zerbrochen oder anderweitig beschädigt sein, setzen Sie sich bitte mit dem Hersteller oder dem Händler, bei dem Sie ihn gekauft haben, in Verbindung, um die technischen und die formrelevanten Spezifikationen des Schubladenelementes oder des beschädigten Teils zu erhalten, und vergessen Sie nicht, dazu den Identifikationscode und das alphabetische Kennzeichen in dem auf dem geformten Element angebrachten, nicht entfernbar Markenzeichen anzugeben.

4 Haftungsausschluss

Der Hersteller lehnt jegliche Haftung für auf unsachgemäßen Gebrauch des Schubladenelementes LUMINARE und/oder Nichtbeachtung des Inhaltes dieses Produktdatenblattes zurückzuführende Personen- und/oder Sachschäden ab.

5 Produktdaten

Materialien

Struktur:

Lackiertes MDF oder mit Leder Bezug. Mit drehenden Rädern

Schublade:

Lackiertes MDF mit Fronten aus hinterlackiertem Glas

Schiene:

Lackierte Eisen

Belastbarkeit des Fachbodens und des Schublades:

kg. 10

Der Produkt ist aus 100% Recycling-glas.



Jede größere Belastung kann die Stabilität und/oder die Sicherheit des Produktes beeinträchtigen und/oder bewirken, dass das Glas bricht.



cultura del vetro

Fiam Italia S.p.A.

Via Ancona, 1/b - 61010 Tavullia (PU)

Tel.: +39.0721.20051 - Fax: +39.0721.202432

www.fiamitalia.it



**Compasso d'Oro
alla carriera**

